




Bascules surbaissées IF pour l'utilisation dans l'industrie chimique, pharmaceutique et agroalimentaire





Gagnez un temps précieux en intégrant la balance dans votre processus.


Les balances sont de plus en plus souvent intégrées dans les processus de production afin d'en améliorer l'efficacité. Notamment les applications au cours desquelles il faut peser de grandes quantités de matières et de grands récipients et qui nécessitent une manipulation plus compliquée offrent ici d'importants potentiels d'économie.

Les balances au sol traditionnelles représentent souvent un obstacle mécanique dans le processus de production et l'installation dans une fosse encastrée au ras du sol comporte également de nombreux inconvénients. Les bascules surbaissées IF de Sartorius offrent en revanche une solution pratique qui fait gagner du temps.

Balances au sol et pour fosse traditionnelles

- Obstacles mécaniques fixes qui gênent le déroulement du processus.
- Les fosses installées dans des plafonds peuvent entraîner des problèmes de statique.
- Problèmes d'hygiène car les fosses sont des endroits inaccessibles où la saleté s'accumule et elles sont difficiles à nettoyer.

Bascules surbaissées IF

- + Utilisation facile grâce à une conception ergonomique et à un équipement bien pensé jusque dans le moindre détail.
 - + Idéales par ex. pour les salles blanches dans l'industrie pharmaceutique car elles sont construites de manière à respecter les exigences d'hygiène en vigueur.
 - + Adaptées aux substances corrosives grâce à l'utilisation de matériaux résistants.
 - + Nettoyage humide très facile par ex. dans les lieux de production humides de l'industrie agroalimentaire.
 - + Mobilité parfaite grâce à des roulettes et à une barre de manutention.
 - + Faibles coûts de maintenance et longue durée de vie grâce à une construction robuste.
 - + Constructions personnalisées sur demande.
- 

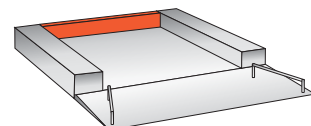
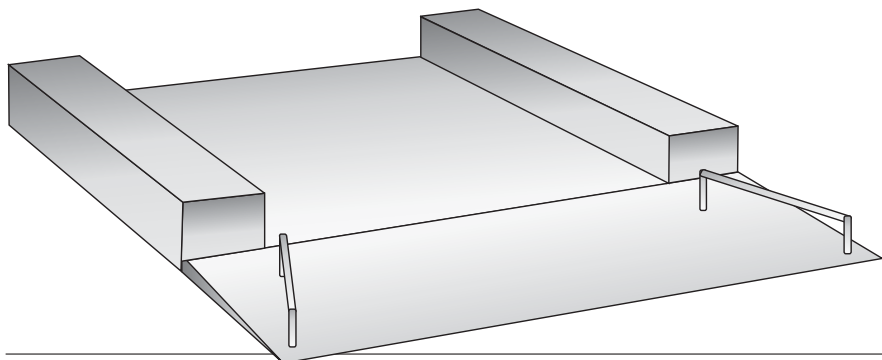


Sur mesure.

Choisissez votre solution parmi une grande variété de

Modèles standard

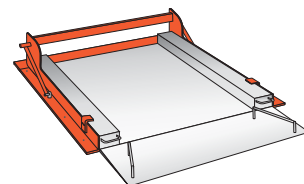
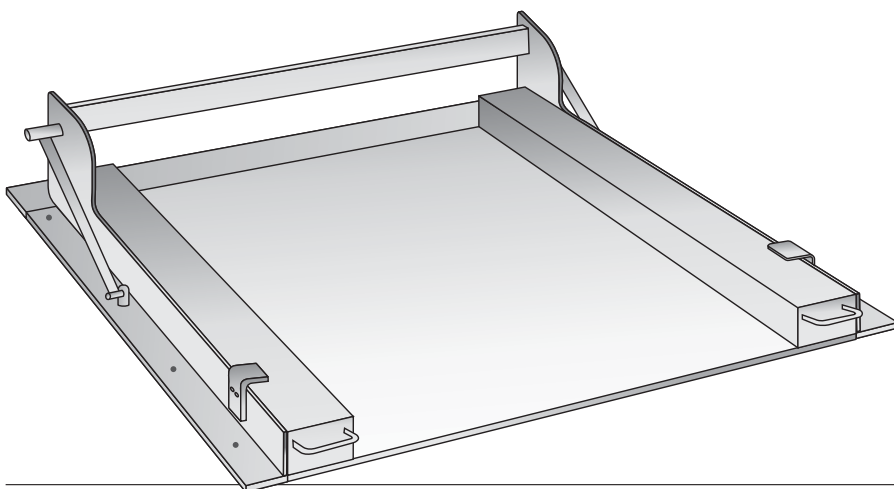
Des plates-formes de faible hauteur ainsi que des rampes d'accès de faible inclinaison et très peu encombrantes permettent de pousser sans peine des charges de plus d'une tonne sur la plate-forme.



Option T4
Avec barre d'arrêt pour charger et décharger la plate-forme d'un seul côté

Modèles relevables

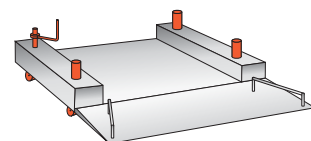
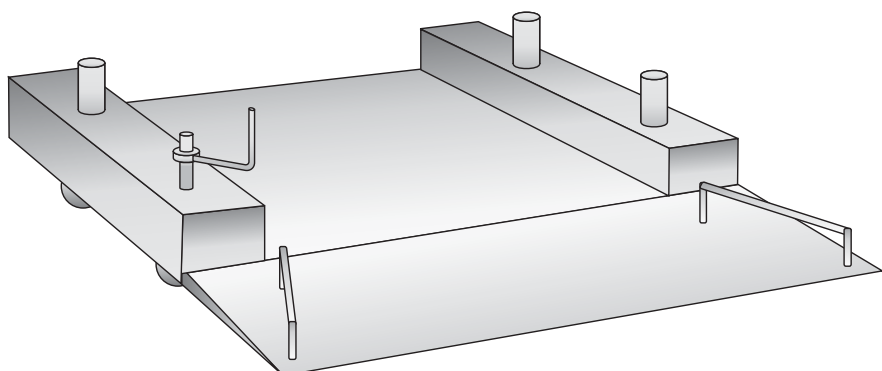
Idéal pour une utilisation stationnaire ; la plate-forme se relève à la verticale pour permettre de nettoyer le dessous de la bascule et le sol.



Option T8
Mécanisme de levage haut de gamme ; répond aux exigences NIOSH qui concernent la possibilité d'utilisation par une seule personne (force de levage nécessaire < 20 kg)

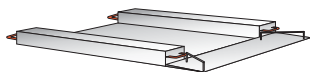
Modèles avec roulettes

La version avec des roulettes escamotables peut être déplacée par une seule personne – idéale pour changer rapidement de lieu d'installation et pour nettoyer facilement le sol sous la balance.



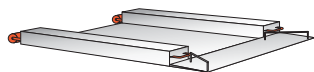
Option T7
4 roulettes intégrées escamotables peuvent être abaissées ; la plate-forme se soulève alors et peut être manœuvrée facilement.

versions et d'options.



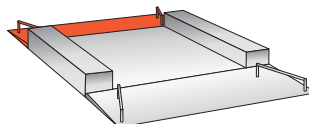
Option T13

4 poignées de transport placées à l'avant et à l'arrière



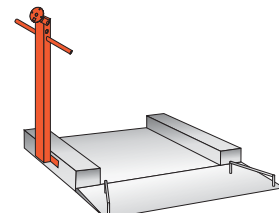
Option T6

Roulettes à l'arrière et poignées à l'avant pour soulever la balance d'un côté et la déplacer



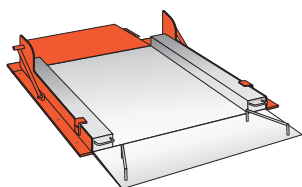
Option T15

Deuxième rampe pour charger et utiliser la plate-forme des deux côtés



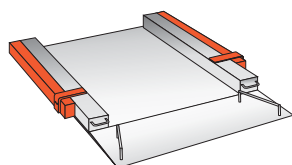
Option T14

Colonne pour fixer un écran pour balance électronique



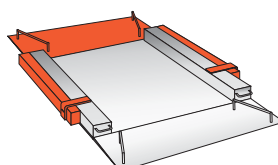
Option T12

Comme l'option T8, mais avec une deuxième rampe pour charger et utiliser la plate-forme des deux côtés



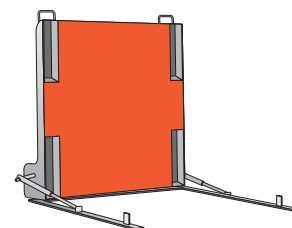
Option T10

Dispositif de base pour relever la plate-forme, avec articulation relevable et vérin hydraulique ; deux personnes sont nécessaires.



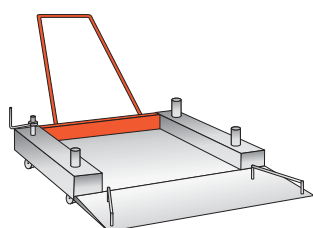
Option T11

Comme l'option T10, mais avec une deuxième rampe pour charger et utiliser la plate-forme des deux côtés



Option T9

Plaque pour protéger le dessous de la plate-forme, avec des orifices pour les pieds

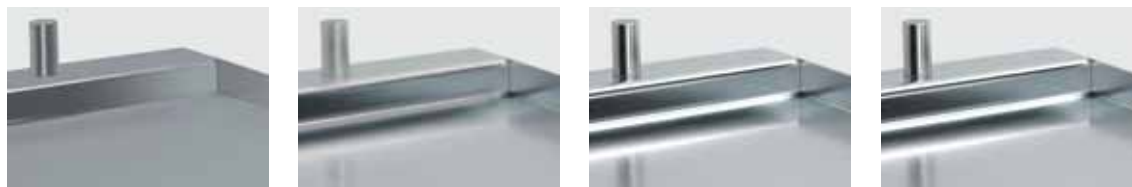


Option T5

Barre de manutention pour déplacer facilement la plate-forme, combinée en série avec une barre d'arrêt

Diminuez les risques.

Sécurité grâce à des matériaux, des indices de protection



Matériau	Acier	Acier inoxydable	Acier inoxydable	Acier inoxydable
Qualité		V2A (1.4301 2B laminé à froid ; AISI 304)	V2A (1.4301 2B laminé à froid ; AISI 304)	V4A (1.4571 2B laminé à froid ; AISI 316 Ti)
Surface	Peinture grise	Grenaillage aux billes de verre	Electropolissage ; rugosité $\leq 0,8 \mu\text{m}$	Electropolissage ; rugosité $\leq 0,4 \mu\text{m}$
Indice de protection en série en option*	IP65	IP68 IP69K	IP68 IP69K	IP68 IP69K

* Les modèles de la série antidéflagrante IFS4 sont fournis en série avec l'indice IP69K.

Sur demande, qualité supérieure de la surface
Selon la norme allemande DIN 11850 relative aux processus stériles, un indice de rugosité moyenne de $R_a \leq 0,8 \mu\text{m}$ est suffisant. Pour des exigences plus élevées, nous proposons également des surfaces présentant une rugosité de $\leq 0,4 \mu\text{m}$.



et des conformités spécifiques à l'application et au secteur.

Protection antidéflagrante disponible en série

Tous les modèles des séries IFP4 et IFS4 peuvent être utilisés en option dans des atmosphères explosibles des zones 2 et 22. ATEX : II 3 GD EEx nR II T6 T80 °C

Les modèles de la série antidéflagrante IFS4 peuvent être utilisés dans les atmosphères explosibles des zones 1, 21, 2 et 22 et sont conformes à l'indice de protection IP69K.

ATEX : II 2 GD EEx ib II C T4 T150 °C

Résolutions d'affichage et utilisation en métrologie légale

Les bascules surbaissées sont disponibles avec des résolutions d'affichage allant jusqu'à 15 000 incréments en usage non réglementé et jusqu'à $2 \times 3\,000$ e comme balance à plusieurs étendues en usage réglementé. Des résolutions plus élevées jusqu'à 60 000 incréments d'affichage sont disponibles sur demande pour peser de plus petites quantités. Si nécessaire, le poids minimal autorisé peut être attesté par un certificat du DKD. Toutes les bascules surbaissées sont fournies avec des certificats d'essai du PTB (Institut fédéral allemand de physique et de métrologie) et peuvent être utilisées en métrologie légale. Vous trouverez des indicateurs de pesage adaptés dans la large gamme d'indicateurs de pesage et de processus proposée par Sartorius. Sur demande, nous fournissons également des certificats du DKD et | ou des rapports d'essai du fabricant.

BPF | HACCP

Les détails de construction des balances (matériaux, indices de protection, surfaces) et les certificats du fabricant correspondants constituent la base pour une utilisation dans les secteurs réglementés (pharmaceutique, agroalimentaire et denrées de luxe, cosmétique). Nous fournissons un support afin d'intégrer les balances dans le processus de validation (IQ | OQ) ou pour le FAT (Factory Acceptance Test).

NIOSH

Les modèles relevables (option T8) répondent aux exigences NIOSH selon lesquelles une seule personne doit être en mesure de nettoyer la balance en exerçant une force minimale.



Un avantage pratique considérable grâce à des détails intelligents



Conception hygiénique

Les bascules surbaissées IF sont idéales pour une utilisation dans les secteurs sensibles en matière d'hygiène. Elles sont conformes aux normes EHEDG, évitent tout risque de contamination de par la qualité optimale de l'acier inoxydable utilisé et de la surface et résistent à l'humidité et à la poussière grâce à des indices de protection jusqu'à IP69K.



Compatibilité avec les salles blanches

Utilisation de matériaux particulièrement bien adaptés aux salles blanches avec des surfaces d'une qualité élevée selon DIN 11850, au choix électropolies avec une rugosité de $\leq 0,8 \mu\text{m}$ ou de $\leq 0,4 \mu\text{m}$.



Gain de temps et de force

Manipulation facile grâce à des roulettes escamotables et à une barre de manutention.





Construction très plate

Plate-forme de seulement 35 mm de hauteur, ou même de 25 mm en option ; il est ainsi possible d'utiliser des rampes d'accès courtes et de très faible inclinaison. En cas de montage en fosse, la profondeur nécessaire de la fosse n'est que de 25 mm env.



Faible encombrement

La rampe amovible et de dimensions réduites est peu encombrante et laisse plus d'espace aux manœuvres nécessaires dans la production.



Facilité et sécurité

Grâce à la très faible inclinaison de la rampe, il est possible de placer facilement et en toute sécurité des charges d'une tonne et plus sur la plate-forme.



Indice de protection très élevé

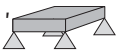
Grâce à l'indice de protection IP69K (protection contre les projections d'eau) sélectionnable en option, la balance IF résiste au nettoyage à haute pression.



Fiabilité

Sécurité de fonctionnement mécanique et électrique de longue durée grâce à une construction et à un traitement extrêmement solides. Si toutefois la balance est endommagée, le service Sartorius est prêt à intervenir rapidement.

Vous avez le choix parmi :

IF	P	4
Plate-forme	Version : P = Acier peint S = Acier inoxydable XS = Protection antidéflagrante acier inoxydable	Nombre de capteurs de pesée 

1500	RR	L
Étendues de pesée en kg	Dimensions de la plate-forme de pesée	Résolution : hors métrologie légale 15 000 d = L 30 000 d = I métrologie légale 3 000 e = LCE 2 × 3 000 e = NCE*

Étendues de pesée

Des étendues de pesée de 150 kg à 3 000 kg permettent de répondre à presque toutes les exigences. Les balances sont protégées contre les surcharges.

Des étendues de pesée spéciales peuvent être réalisées sur demande.

Dimensions et versions

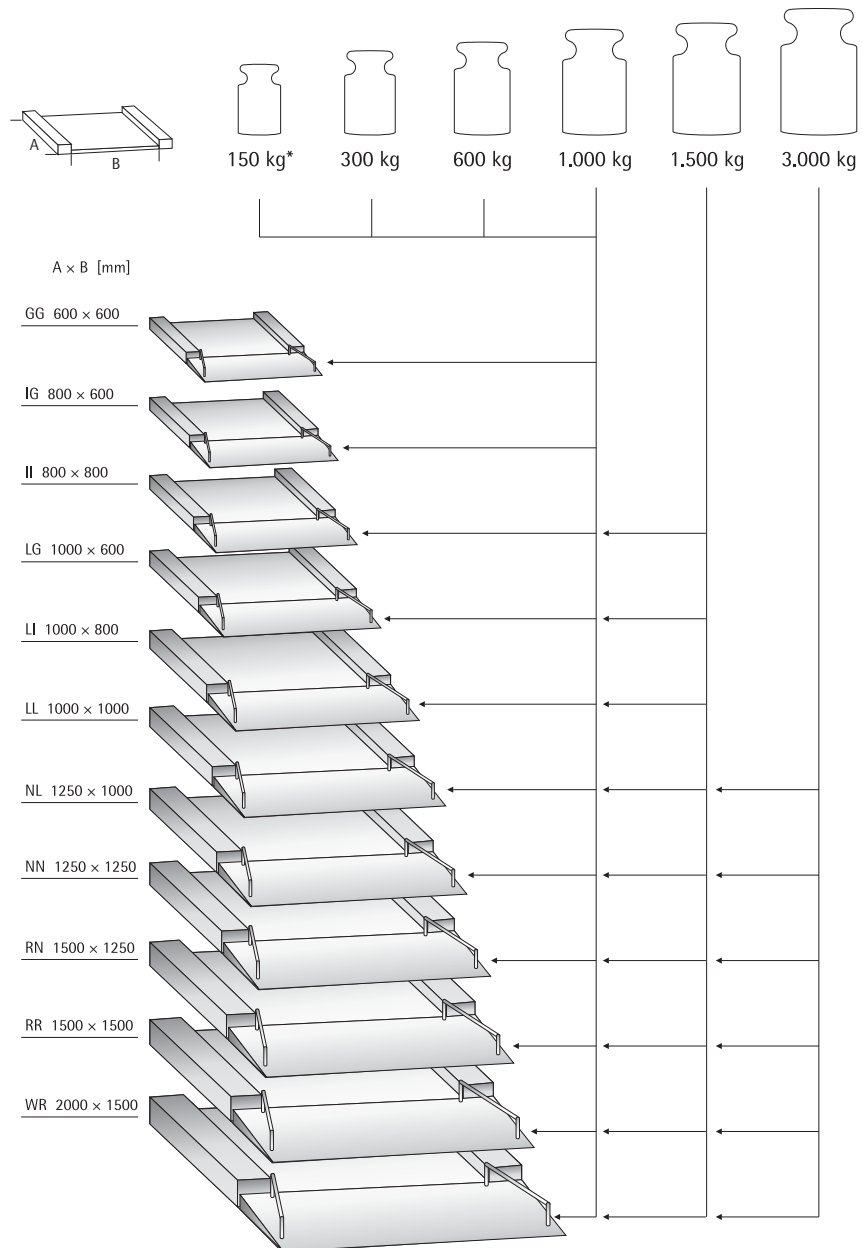
Selon la taille des récipients et des cuves et selon les étendues de pesée, il est possible de choisir des plates-formes mesurant entre 600 × 600 mm et 2 000 × 1 500 mm. Les versions de base peuvent être complétées par des options.

Dimensions spéciales disponibles sur demande.

Versions spéciales

Pour adapter la balance à votre processus, nous réalisons également des solutions spéciales comme par exemple des structures spéciales, des poignées, des fixations, des supports pour des récipients spéciaux ou des récipients batch. Tout est possible, jusqu'aux solutions de dosage et de remplissage.

Structures et solutions spéciales disponibles sur demande.



Quelques options ne sont disponibles que pour des dimensions, des étendues de pesée et une résolution particulières. Contactez-nous.

* Étendue de pesée 150 kg pour les dimensions NN, RN, RR et WR pas possible comme version NCE

Caractéristiques techniques

Étendue de pesée		150 kg	300 kg	600 kg	1 000 kg	1 500 kg	3 000 kg
Dimensions en mm (A×B)	Identification	Hauteur standard hauteur optionnelle en mm					
600×600	GG	35 25	35 25	35 25	35 25	-	-
800×600	IG	35 25	35 25	35 25	35 25	-	-
800×800	II	35 25	35 25	35 25	35 25	35 25	-
1 000×600	LG	35 25	35 25	35 25	35 25	35 25	-
1 000×800	LI	35 25	35 25	35 25	35 25	45 35	-
1 000×1 000	LL	35 25	35 25	35 25	35 25	45 35	45 -
1 250×1 000	NL	35 25	35 25	35 25	35 25	45 35	45 -
1 250×1 250	NN	35 25	35 25	45 35	45 35	45 35	45 -
1 500×1 250	RN	35 25	35 25	45 35	45 35	45 35	45 -
1 500×1 500	RR	45 35	45 35	45 35	45 -	45 -	45 -
2 000×1 500	WR	45 35	45 35	45 35	45 -	45 -	45 -

Résolutions balance à une étendue

Étendue de pesée en kg	-I 30 000 d en g	-L 15 000 d en g	-LCE 1 × 3 000e pour métrologie légale en g
150	5	10	50
300	10	20	100
600	20	50	200
1 000	50	100	500
1 500	50	100	500
3 000	100	200	1 000

Résolution balance à plusieurs étendues

-NCE 2 × 3 000 e pour métrologie légale				
Étendue de pesée en kg	Etendue de pesée 1 en kg	Résolution pour étendue de pesée 1 en g	Etendue de pesée 2 en kg	Résolution pour pesée 2 en g
150	60	20	150	50
300	150	50	300	100
600	300	100	600	200
1 000	600	200	1 000	500
1 500	600	200	1 500	500
3 000	1 500	500	3 000	1 000

Sartorius AG
Weender Landstrasse 94-108
37075 Goettingen, Allemagne

Tél. +49.551.308.0
Fax +49.551.308.3289

info.mechatronics@sartorius.com
www.sartorius-mechatronics.com