

ENREGISTREURS AUTONOMES KISTOCK Gamme génie climatique : KT50 / KH50

Température / Humidité



LES PLUS DE LA GAMME

- Logiciel de configuration et de visualisation des données téléchargeable gratuitement
- Logiciel de configuration et d'exploitation des données disponible en option
- 16 000 points d'enregistrement
- Jusqu'à 2 paramètres enregistrables
- 2 seuils d'alarme programmables
- Afficheur LCD 1 ligne
- Déchargement rapide des données (1000 valeurs par seconde)
- Fixation magnétique
- Boîtier IP65 (KT50) et IP40 (KH50)

CARACTÉRISTIQUES TECHNIQUES

	KT50	KH50
Unités affichées	°C, °F	°C, °F, %HR
Résolution	0.1 °C, 0.1 °F	0.1 °C, 0.1 °F, 0.1%HR
Entrées externe	Connecteur micro USB	
Capteur interne	Température	Humidité, température
Seuils d'alarme	2 seuils par voies d'enregistrement	
Cadence d'enregistrement	De 1 minute à 24 heures	
Température d'utilisation	De -40 à +70 °C	De -20 à +70 °C
Température de stockage	De -40 à +85 °C	
Autonomie	500 jours*	365 jours*
Directives européennes	2011/65UE ROHS ; 2012/19/UE DEEE ; 2004/108/CE CEM ; 2006/95/CE	

BOÎTIER

Dimensions

60 x 40 x 21.5 mm

Poids

40 g

Afficheur

Écran LCD 1 ligne
Dimension vue active : 26.5 x 22.5 mm

Commande

1 bouton OK

Matériaux

Compatible environnement agroalimentaire
Boîtier ABS
Bouchons en élastomère thermoplastique

Indice de protection

IP65 : KT50
IP40 : KH50

Communication PC

1 entrée micro USB

Alimentation par pile

2 x CR2032 (lithium 3 V)

Conditions environnementales d'utilisation

Air et gaz neutres
Hygrométrie : de 0 à 95%HR
Altitude maximum : 2000 m

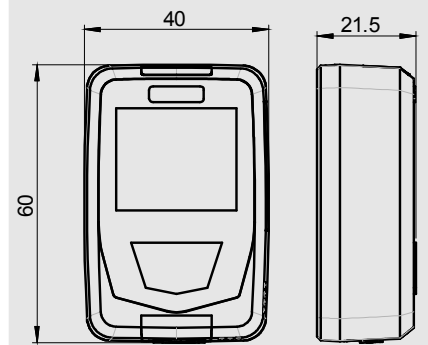
• CAPTEUR INTERNE

Type de capteur	CTN
Etendue de mesure	De -40 à +70 °C
Exactitudes	±0.4 °C (-20 °C < T < +70 °C) ±0.8 °C (en dehors)

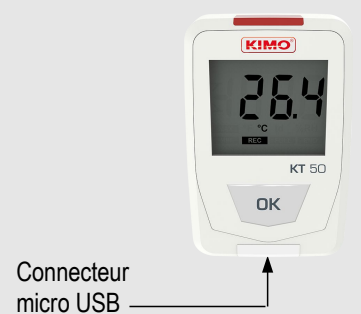
• THERMO-HYGROMÉTRIE

	Hygrométrie	Température
Type de capteur	Capacitif	CTN
Etendue de mesure	De 5 à 95 %HR	De -20 à +70 °C
Exactitudes*	Exactitude (Répétabilité, linéarité, hystérésis) : ±2%HR (de 15°C à 25°C) Incertitude d'ajustage en usine : ±0,88 %HR Dérive liée à la température : ±0.04 x (T-20) %HR (si T < 15°C ou T > 25°C)	De -20 à 0 °C : 2% de la valeur lue ±0,6 °C De 0 à 30 °C : 0,5 °C De 30 à 70 °C : 1,5% de la valeur lue

* Les exactitudes présentées dans ce document sont établies dans des conditions de laboratoires. Elles seront maintenues sous réserve d'appliquer les compensations d'étalonnage ou de se ramener à des conditions identiques.



Entrée connexion PC



NORME NF EN12830

Les **KISTOCK KT50** sont conformes à la norme **NF EN12830** pour le transport, l'entreposage et la distribution de denrées alimentaires réfrigérées, congelées, surgelées et des crèmes glacées.

Les appareils sont certifiés par un laboratoire indépendant accrédité **COFRAC**.

FONCTIONS ENREGISTREUR

Le KISTOCK permet d'enregistrer les valeurs mesurées en « instantané », il enregistre les valeurs selon un intervalle prédéfini. D'autre part, il est possible de faire fonctionner le KISTOCK en continu grâce à un enregistrement en boucle.

Trois types de lancement de campagne

La campagne de mesure pourra être lancée :

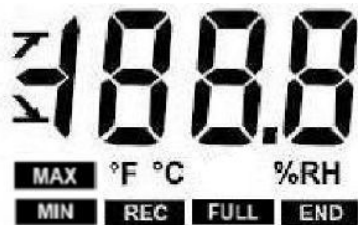
- soit en différé (selon une date et heure fixées)
- soit par le logiciel
- soit par bouton

Six conditions d'arrêt d'enregistrement

La campagne de mesure pourra être arrêtée :

- Selon une date et heure si la campagne de mesures a été lancée selon une date et heure
- Selon une durée d'enregistrement
- Selon un nombre défini d'enregistrements
- Si la capacité de stockage de la mémoire est atteinte
- Par la commande « Arrêt » avec le logiciel
- Par un appui long de 5 secondes sur la touche « OK » si cette fonction a été activée par le logiciel

AFFICHAGE



°C.. Température en degrés Celsius
°F.. Température en degrés Fahrenheit
%RH..... Humidité relative (KH 50)

END Indique que la campagne est terminée

REC Enregistre les valeurs à l'instant où cet indicateur apparaît / clignotant : la campagne n'a pas encore débuté

FULL Clignotement lent : campagne entre 80 et 90% de la capacité de stockage
Clignotement rapide : campagne entre 90 et 100% de la capacité de stockage
Constant : capacité de stockage atteinte

MIN Les valeurs affichées sont les valeurs maximum/minimum enregistrées pour les voies affichées

MAX Indicateur du sens de dépassement du seuil

bAT Clignotant à l'écran : indique que les piles doivent être changées.

LOGICIEL

• **Logiciel téléchargeable gratuitement sur www.kimo.fr.**
Le logiciel KILOG LITE permet de configurer le KISTOCK, de visualiser les données et de les enregistrer en format PDF.



• **Logiciel de configuration et d'exploitation.**
Le logiciel KILOG vous permet de configurer votre KISTOCK ainsi qu'enregistrer et exploiter vos données en toute simplicité.
• Logiciel seul : Ref. KILOG-N
• Kit complet : logiciel + 1 câble USB. Ref. KIC2-N

• **Câble USB - micro USB : CK50**

Ce câble vous permet de relier votre appareil KISTOCK à votre PC.



ACCESSOIRES

- Dragonne pour tour de cou. Ref. KDC
- Pack de 2 piles CR2032. Ref. P2-50



Seuls les accessoires fournis avec l'appareil doivent être utilisés.

ÉTALONNAGE

Tous les appareils de la gamme Kistock peuvent être livrés avec un certificat d'étalonnage en option. Nous recommandons un étalonnage une fois par an.

ENTRETIEN

Évitez tous les solvants agressifs.
Lors du nettoyage à base de produits formolés (pièces ou conduits) protéger l'appareil et les sondes.

GARANTIE

Tous les appareils de la gamme sont garantis 1 an pièces et main d'œuvre, retour usine.

PRÉCAUTIONS D'UTILISATION

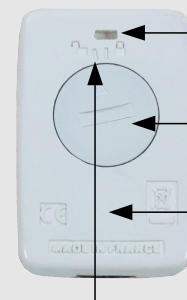
Veillez à toujours utiliser l'appareil conformément à l'usage prévu et dans les limites des paramètres décrits dans les caractéristiques techniques afin de ne pas compromettre la protection assurée par l'appareil.

*KT50 à une cadence d'enregistrement de 15 minutes à 25 °C

FIXATION

Les appareils de la gamme KISTOCK possèdent plusieurs moyens de fixation, vous pouvez ainsi transporter ou fixer votre enregistreur miniature en toute simplicité.

- Fixation magnétique (cf. photo)
- Fixation antivol



Emplacement pour collier antivol ou dragonne

Trappe à piles

Fixation magnétique

Indicateur de verrouillage de la trappe à piles

MISE EN PLACE DES PILES



Avec une autonomie de 500 jours*, le KISTOCK vous assure des enregistrements sur une longue durée.

Pour changer la pile :

- Déverrouiller la trappe à piles à l'aide d'un tournevis ou d'une pièce de monnaie.
- Mettre en place les deux piles en les superposant (pile bouton lithium 3 V CR2032) de façon à ce que le pôle + soit visible pour chaque pile.
- Remettre en place la trappe à pile de manière à ce que l'indicateur soit placé au niveau du cadenas ouvert et le fermer en le tournant vers la droite afin de faire correspondre l'indicateur au niveau du cadenas fermé.



ATTENTION ! Des dommages matériels peuvent survenir, appliquez les mesures de précautions indiquées.



Ne jetez pas votre appareil électronique avec les ordures ménagères. Renvoyez le chez KIMO au terme de sa durée d'utilisation. Conformément aux directives européennes relatives aux DEEE, nous assurons une collecte distincte pour un traitement respectueux de l'environnement.

www.kimo.fr



Usine et Siège Social
Zone industrielle - BP 16 - 24700 MONTPON
Tél. : 05 53 80 85 00 - kimo@kimo.fr

Alsace-Lorraine 03 88 48 16 90
Bretagne 02 99 54 77 00
Centre 02 38 23 00 40

Midi-Pyrénées 05 61 72 84 00
Nord 03 20 90 92 95
Paris Ouest 01 30 02 81 20

Paris Est 01 60 06 14 72
PACA 04 42 97 33 94
Rhône-Alpes 04 72 15 88 72