

## ENREGISTREURS AUTONOMES KISTOCK KT 220 / KH 220 / KTT 220

Température / Humidité / Lumière / Courant  
Tension / Impulsion / Pression d'eau



### LES PLUS DE LA GAMME

- Disponible avec ou sans afficheur
- Logiciel de configuration et de visualisation des données téléchargeable gratuitement
- Logiciel de configuration et d'exploitation des données disponible en option
- Capacité mémoire de 1 000 000 points
- Déchargement rapide des données (18 000 points/s)
- Jusqu'à 5 paramètres enregistrables simultanément
- 2 seuils d'alarme programmables par voie
- Afficheur LCD 2 lignes
- Fixation magnétique
- Boîtier IP65 (KT 220)

### RÉFÉRENCES

Référence produit	Afficheur	Voies internes		Voies externes		Paramètres	Nombre de points d'enregistrement
		Nombre	Type	Nombre	Type		
KT 220 - O	Oui	1	Température	1	Entrée sonde universelle*	Température, humidité, courant, tension, impulsion, pression d'eau	1 000 000
KT 220 - N	Non						
KH 220 - O	Oui	3	Température, Humidité, Lumière				
KH 220 - N	Non						
KTT 220 - O	Oui	-		2	Entrées sondes thermocouple	Température	
KTT 220 - N	Non						

\* Entrée permettant de brancher différentes sondes compatibles : voir sondes et câbles en option en page 3.

### BOÎTIER

#### Dimensions

93.2 x 65.2 x 30.5 mm

#### Poids

115 g

#### Afficheur

Écran LCD 2 lignes

(pour les modèles avec afficheur)

Dimension vue active : 39 x 34 mm

2 LEDs d'indication (rouge et verte)

#### Commande

1 bouton OK

1 bouton Sélection

#### Matériaux

Compatible environnement

agroalimentaire

Boîtier ABS

#### Alimentation par pile

1 pile AA lithium 3.6 V

#### Indice de protection

IP65 : KT 220

#### Communication PC

1 entrée micro-USB

#### Conditions environnementales d'utilisation

Air et gaz neutres

Hygrométrie : de 0 à 95%HR

Altitude maximum : 2000 m

## CARACTÉRISTIQUES TECHNIQUES

	KT 220	KH 220	KTT 220
<b>Unités affichées</b>	°C, °F, °Ctd, °Ftd, %HR, mV, V, mA, A, bar <sup>1</sup>	°C, °F, °Ctd, °Ftd, %HR, lux, fc, mV, V, mA, A, bar <sup>1</sup>	°C, °F
<b>Résolution</b>	0.1 °C, 0.1 °F, 0.1 %HR, 1 mV, 0.001 V, 0.001 mA, 0.1 A, 0.1 bar	0.1 °C, 0.1 °F, 0.1 %HR, 1 lux, 0.1 fc, 1 mV, 0.001 V, 0.001 mA, 0.1 A, 0.1 bar	0.1 °C, 0.1 °F
<b>Entrée externe</b>	Connecteur femelle micro-USB		
<b>Entrée pour sonde</b>	1 entrée universelle <sup>2</sup>	1 entrée universelle <sup>2</sup>	2 entrées pour sondes thermocouples (K, J, T, N, S)
<b>Capteur interne</b>	Température	Température, humidité, lumière	Température
<b>Type de capteur</b>	CTN	<u>Température</u> : CTN <u>Humidité</u> : capacitif <u>Lumière</u> : photodiode	Thermocouple
<b>Étendue de mesure</b>	De -40 à +70 °C	<u>Température</u> : de -20 à +70 °C <u>Humidité</u> : de 5 à 95 %HR <u>Lumière</u> : de 0 à +10 000 lux	K : De -200 à +1300 °C J : De -100 à +750 °C T : De -200 à +400 °C N : De -200 à +1300 °C S : De 0 à 1760 °C
<b>Exactitudes<sup>3</sup></b>	±0.4 °C (-20 °C < T < +70 °C) ±0.8 °C (en dehors)	<u>Température</u> : De -20 à 0 °C : ±(2% de la valeur lue +0.6 °C) De 0 à 30 °C : ± 0.5 °C De 30 à 70 °C : ± 1.5 % de la valeur lue <u>Humidité</u> : <b>Exactitude (Répétabilité, linéarité, hystérésis) :</b> ±2% HR (de 15 °C à 25 °C) <b>Incertitude d'ajustage en usine :</b> ±0,88 %HR <b>Dérive liée à la température :</b> ±0.04 x (T-20) %HR (si T ≤ 15 °C ou T ≥ 25 °C) <u>Lumière</u> : ± 10 % de la lecture +10 lux	K, J, T, N : De -200 à 0 °C : ±0.4 °C ± 0.3 % de la lecture De 0 à 1300 °C : ±0.4 °C S : ±0.6 °C
<b>Seuils d'alarme</b>	2 seuils par voies d'enregistrement		
<b>Cadence d'enregistrement</b>	De 1 seconde à 24 heures		
<b>Température d'utilisation</b>	De -40 à +70 °C	De -20 °C à 70 °C	De -20 °C à 70 °C
<b>Température de stockage</b>	De -40 à +85 °C		
<b>Autonomie</b>	4 ans**		
<b>Directives européennes</b>	2011/65UE RoHS II ; 2012/19/UE DEEE ; 2004/108/CE CEM ; 2006/95/CE		

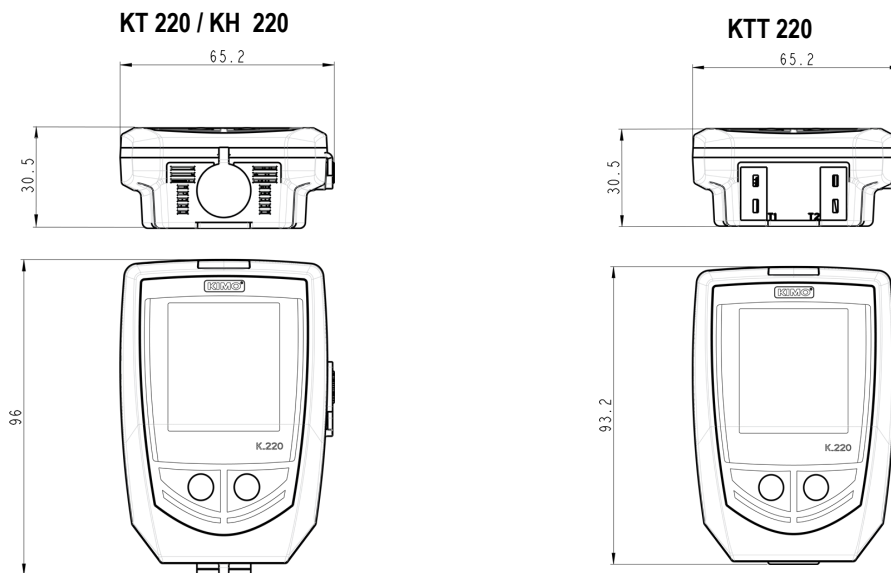
<sup>1</sup> Certaines unités ne sont disponibles qu'avec certaines sondes optionnelles.

<sup>2</sup> Entrée qui permet de brancher différentes sondes compatibles : voir sondes et câble en option page 3.

<sup>3</sup> Les exactitudes présentées dans ce document sont établies dans des conditions de laboratoires. Elles seront maintenues sous réserve d'appliquer les compensations d'étalonnage ou de se ramener à des conditions identiques.

<sup>4</sup> Pour une cadence d'enregistrement de 15 minutes à 25 °C.

## ENCOMBREMENT (mm)



## CONNEXIONS

KT 220 / KH 220



KTT 220



## SONDES ET CÂBLES EN OPTION<sup>1</sup>

<p><b>Sondes de thermo-hygro-métrie (déportée ou ambiante)</b></p>	
<p><b>Sondes de température CTN</b></p>	
<p><b>Câble d'entrée courant, tension et impulsion</b></p>	
<p><b>Pinces ampèremétriques</b></p>	
<p><b>Sonde de pression relative (pression d'eau)</b></p>	
<p><b>Sondes thermocouples</b></p>	

<sup>1</sup> Pour plus de détails, se référer aux fiches de données techniques « Sondes de mesure KISTOCK classe 220 » et « Sondes thermocouples ».

**Cinq modes d'enregistrement**

Le KISTOCK permet d'enregistrer les valeurs mesurées selon 5 modes :

- Le mode « **Instantané** » enregistre les valeurs selon un intervalle prédéfini
- Les modes « **Minimum** », « **Maximum** » et « **Moyenne** » enregistrent automatiquement le calcul du minimum, maximum ou de la moyenne des valeurs mesurées sur un intervalle d'enregistrement
- Le mode « **Surveillance** » permet d'obtenir un historique précis des défauts constatés sans pénaliser votre durée d'enregistrement. Pour cela, il suffit de choisir :
  - un intervalle d'enregistrement pour les valeurs mesurées hors dépassement de seuils
  - et un intervalle d'enregistrement pour celles mesurées lors de chaque dépassement.

D'autre part, il est possible de faire fonctionner le KISTOCK en continu grâce à un enregistrement « **en boucle** ».

**Quatre types de lancement de campagne**

Après avoir choisi votre mode d'enregistrement, la campagne de mesure pourra être lancée :

- soit en **différé** (selon une date et heure fixées)
- soit par le **logiciel**
- soit par **bouton**
- ou encore par un **lancement « Online »**

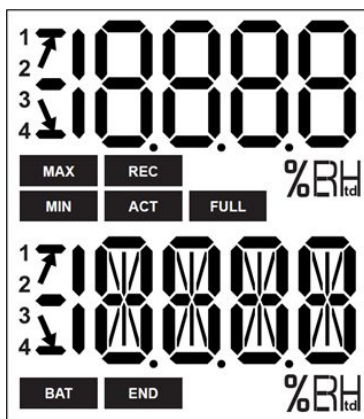
Dans ce cas, les campagnes de mesure sont directement enregistrées dans le PC et il est possible de visualiser les courbes d'enregistrement en simultané sur votre écran.

**Six conditions d'arrêt d'enregistrement**

La campagne de mesures pourra être arrêtée :

- Selon une **date et heure** si la campagne de mesures a été lancée selon une date et heure
- Selon une **durée d'enregistrement**
- Selon un **nombre d'enregistrement défini**
- Si la **capacité** de stockage de la mémoire est atteinte
- Par la commande « **Arrêt** » avec le logiciel
- Par un appui long de 5 secondes sur la touche « **OK** » si cette fonction a été activée par le logiciel

AFFICHAGE



**END** Indique que la campagne est terminée

**REC** Enregistre les valeurs à l'instant où cet indicateur apparaît / clignotant : la campagne n'a pas encore débuté

**FULL** Clignotement lent : campagne entre 80 et 90% de la capacité de stockage  
Clignotement rapide : campagne entre 90 et 100% de la capacité de stockage  
Constant : capacité de stockage atteinte

**BAT** Reste allumé à l'écran : indique que les piles doivent être changées.

**ACT** Réactualisation à l'écran des valeurs mesurées

**MIN**  
**MAX** Les valeurs affichées sont les valeurs maximum/minimum enregistrées pour les voies affichées

**↗**  
**↘** Indicateur du sens de dépassement du seuil  
1  
2 Numéro de la voie dont les valeurs sont  
3 affichées  
4

°C Température en degrés Celsius

°F Température en degrés Fahrenheit

%RH Humidité relative (KH 220)

## LOGICIEL



- **KILOG LITE** : logiciel gratuit à télécharger sur le site de KIMO (kimo.fr). Permet le déchargement des données (graphique et relevé de points) et la configuration de l'enregistreur



- **Logiciel de configuration et d'exploitation.**  
Le logiciel KILOG vous permet de configurer votre KISTOCK ainsi qu'enregistrer et exploiter vos données en toute simplicité (disponible en option).
- Logiciel seul : Réf. *KILOG-3-N*
- Kit complet : logiciel + 1 câble USB, Réf. *KIC-3-N*

## ACCESSOIRES

Accessoires	Références	Illustrations
1 pile AA lithium	KBL-AA	
Support mural antivol avec cadenas	KAV-220	
<b>Rallonge filaire pour sondes KISTOCK classe 220</b> En polyuréthane de longueur 5 m comprenant les connecteurs mini-DIN mâle et femelle. <i>Remarque</i> : Plusieurs rallonges peuvent être mises bout à bout permettant d'atteindre 25 m de longueur.	KRGB-5	
<b>Navette de transport</b> Collectez jusqu'à 20 000 000 de points de un ou plusieurs KISTOCK directement sur site. Restituez sur PC les résultats de vos campagnes récupérées.	KNT-320	
<b>Câble USB micro-USB</b> qui vous permet de relier votre appareil KISTOCK à votre PC	CK-50	
<b>Dragonne tour de cou</b>	KDC	



**Seuls les accessoires fournis avec l'appareil doivent être utilisés.**

## ÉTALONNAGE

Un certificat d'étalonnage est disponible en option sous format papier.  
Nous recommandons un étalonnage une fois par an.

## ENTRETIEN

Évitez tous les solvants agressifs.  
Lors du nettoyage à base de produits formolés (pièces ou conduits), protégez l'appareil et les sondes.

## GARANTIE

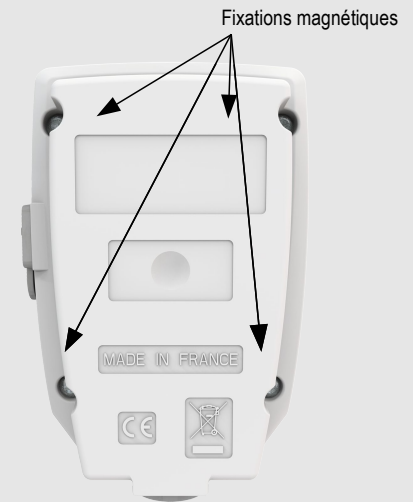
Tous les appareils de la gamme sont garantis 1 an pièces et main d'œuvre, retour usine.

## PRÉCAUTIONS D'UTILISATION

Veillez à toujours utiliser l'appareil conformément à l'usage prévu et dans les limites des paramètres décrits dans les caractéristiques techniques afin de ne pas compromettre la protection assurée par l'appareil.

## FIXATION

Les KISTOCK KT 220, KH 220 et KTT 220 possèdent une fixation magnétique, vous pouvez ainsi fixer votre enregistreur en toute simplicité.



## MISE EN PLACE DES PILES



Avec une autonomie de 4 ans\*, le KISTOCK vous assure des enregistrements sur une longue durée.

### Pour changer la pile :

- Retirer les 4 vis se trouvant sur la façade arrière du KISTOCK à l'aide d'un tournevis
- Enlever la façade arrière ainsi que la pile déchargée
- Insérer la pile en respectant la polarité
- Replacer la façade arrière
- Revisser

\* Pour une cadence d'enregistrement de 15 minutes à 25 °C.



ATTENTION ! Des dommages matériels peuvent survenir, appliquez les mesures de précautions indiquées.



Ne jetez pas votre appareil électronique avec les ordures ménagères. Renvoyez le chez KIMO au terme de sa durée d'utilisation. Conformément aux directives européennes relatives aux DEEE, nous assurons une collecte distincte pour un traitement respectueux de l'environnement.

[www.kimo.fr](http://www.kimo.fr)



**Usine et Siège Social**  
Zone industrielle - BP 16 - 24700 MONTPON  
Tél. : 05 53 80 85 00 - [kimo@kimo.fr](mailto:kimo@kimo.fr)

**Alsace-Lorraine** 03 88 48 16 90  
**Bretagne** 02 99 54 77 00  
**Centre** 02 38 23 00 40

**Midi-Pyrénées** 05 61 72 84 00  
**Nord** 03 20 90 92 95  
**Paris Ouest** 01 30 02 81 20

**Paris Est** 01 60 06 14 72  
**PACA** 04 42 97 33 94  
**Rhône-Alpes** 04 72 15 88 72