



## Indicateur de pesage Combics 2 CAIS(L)2



- Écran LCD, valeur de pesée de 20 mm, 14 segments, 7 caractères avec affichages d'état, rétroéclairé
- Boîtier en acier inoxydable IP44 ou IP69K
- Plusieurs logiciels d'application disponibles
- 2ème connexion de balance en option
- Certificat de vérification jusqu'à 3 x 3.000e et 10.000e
- Interface de données RS232 intégrée de série
- En option : 2nde interface RS232, RS485, RS422, 0-20 mA, Profibus-DP, E|S numérique, Ethernet TCP|IP, Modbus TCP
- En option en zone ATEX 2 et 22
- Mémoire alibi interne en option

Combics supporte votre chaîne de processus dans tous les secteurs, de la formulation manuelle au contrôle commandé par PC dans la production. Le système modulaire permet de configurer sur mesure les différents composants pour chaque secteur. Nous réalisons également des solutions complètes personnalisées conformes à vos applications spécifiques.

À partir des exigences spécifiques des différentes industries et des conditions légales générales, Sartorius a développé des solutions intelligentes pour toutes les applications de pesage, de la réception des marchandises à la production à l'échelle industrielle. La série Combics aide lors de la production de produits de grande qualité, attractifs et sûrs.

La précision inégalée de Combics

- permet de
- contrôler la production avec flexibilité
  - réduire les coûts
  - augmenter la qualité de la production
  - utiliser les matières premières de manière optimale
  - augmenter le rendement

Une construction flexible conçue pour durer est synonyme de fiabilité. La conception hygiénique de nos solutions satisfait sans compromis aux prescriptions d'hygiène qui sont particulièrement importantes aujourd'hui. Les appareils Combics sont très faciles à nettoyer et peuvent donc être également utilisés dans des environnements soumis à des normes de sécurité élevées et dans des conditions difficiles. Les matériaux et surfaces utilisés contribuent dans une large mesure à réduire les risques de contamination. Toutes les balances Combics sont conformes aux critères de l'EHEHG.

Un concept d'utilisation simple et des touches à inscriptions claires permettent d'éviter les erreurs et de se familiariser facilement avec le travail sur l'appareil. Le logiciel intelligent garantit un support optimal lors de l'édition des données et de la documentation de données. Des interfaces variées permettant de connecter des systèmes de management des données et des commandes de processus optimisent l'intégration.

Des applications logicielles supportent les applications de pesage courantes dans ce secteur.

Par ailleurs, nous vous aidons en effectuant une procédure de qualification selon vos exigences. et en vous fournissant des certificats et des attestations conformes à BPF, ISO, ATEX, OIML et aux directives de la FDA.

## Caractéristiques techniques

### Boîtier

Matériau : acier inoxydable 1.4301 (AISI 304)  
Indice de protection :  
CAIS2 : IP69K  
CAISL2 : IP44

Conforme RoHs

### Écran

LCD, rétroéclairé,  
Valeur de pesée : 20 mm 7 caractères,  
14 segments  
Icônes d'état

### Touches

28 touches à faible course

### Interfaces de données

RS232

En option :

RS232

RS485/422

Sortie analogique 0|4..20 mA, 0-10 V, 16 bits

E|S numérique (5 entrées et 5 sorties)

Profibus DP

Ethernet TCP|IP et Modbus TCP

Possibilité de connexion de balances numériques SBI/XBPI à la place du convertisseur A|N interne.

Alimentation d'une plate-forme numérique possible.

### Mémoire alibi interne

En option :

130 000 groupes de données

Le convertisseur A|N 3.000e peut être remplacé par ou accompagné du convertisseur A|N 10.000e en option.

Combits 2 prend en charge 2 balances

### Résolution (pour usage en métrologie légale, classe III)

3.000e ou 2 + 3.000e (MR|MI)

Signal de mesure le plus faible 0,672  $\mu$ V/e

En option :

10.000e classe III selon EN 45501 ;

corresp. OIML R 76,

Signal le plus faible : 0,328  $\mu$ V/e

### Sensibilité (interne)

Résolution exploitable : 0,1 ou 0,2  $\mu$ V/d

### Alimentation des capteurs

8,4 V

### Impédance de pont

83 ohms à 2 000 ohms

### Signal de mesure

0 mV à 29,4 mV

### Signal de mesure pour charge morte

0,45 mV à 6,3 mV

### Longueur du câble secteur

3 m

## Plage de températures de fonctionnement

-10°C à 40°C

### Alimentation secteur

100-240 V<sub>CA</sub> (-15% | +10%), 50-60 Hz,  
max. 17W/23 VA

En option :

15,5-24 V<sub>CC</sub> ( $\pm$ 10 %), max. 12 W

13-17 V<sub>CA</sub> ( $\pm$ 10 %), 50-60 Hz, max. 12 W

### Mode accumulateur

En option :

lot de piles externe

### Approbation antidéflagrante

En option pour une utilisation en zone 2 et zone 22

ATEX : II 3G Ex nA IIC T4 Gc

II 3D Ex tD IIC T80°C Dc

### Émissions parasites

Selon EN 61326-A1,  
classe B (CEI 61326-A1)

### Sécurité électrique

Selon EN 61010-A1 (CEI 101-1)

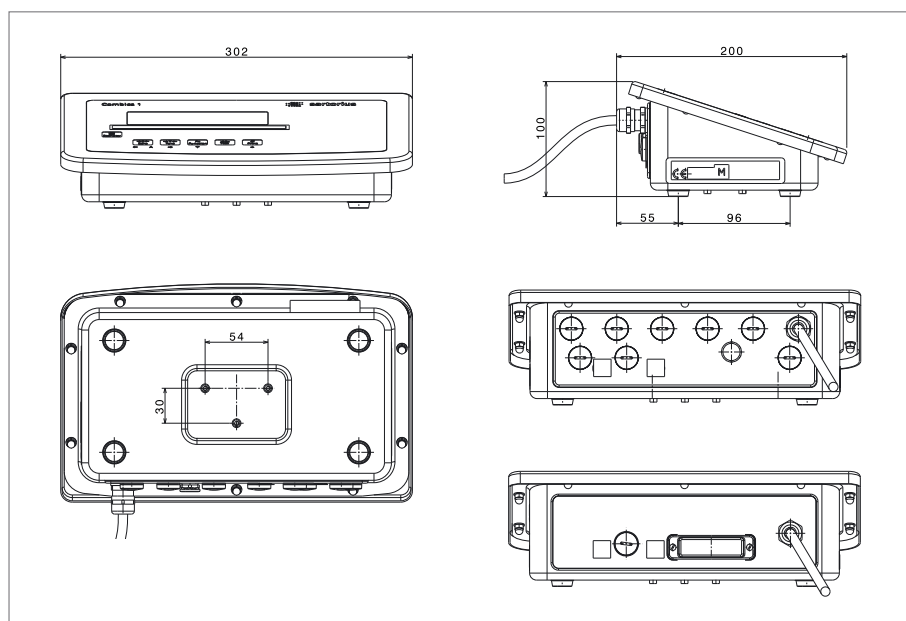
EN60950 (CEI950)

### Immunité aux émissions parasites

Selon EN 61326-1,  
environnement industriel (CEI 61326-1)

### Poids net (env.)

2,3 kg



## Application Combics 2

### Pesée simple

Cette application est toujours disponible.

Caractéristiques :

- Remise à zéro par bouton
- Tarage par bouton
- Tarage automatique du récipient
- Saisie du poids de tare par un lecteur de code-barre
- Saisie du poids de tare par un clavier numérique
- Effacement des valeur de tare par l'entrée numérique
- Commutation de l'affichage avec le bouton entre :
  - valeur brute et valeur nette
  - 1ère et 2ème unité de poids
  - résolution normale et 10 fois supérieure
- Pesée avec deux plate-formes de pesée
- Identification individuelle de valeurs de pesée avec identificateurs num.
- Impression de la valeur de pesée :
- Impression BPF
- Impression automatique
- Sortie des données automatique

### Fonctions de la balance

Compteur d'ajustage|configuration pour les balances standard ; protection par mot de passe ; signal acoustique ; verrouillage des touches ; arrêt automatique de Combics ; éclairage de l'affichage ; fonction SQmin.

### Mémoire données du produit

Cette fonction permet de mémoriser des données d'initialisation et des données de l'utilisateur (valeurs des produits et de tare). La mémoire des données de produits permet d'enregistrer 100 produits ou tares.

### Comptage

Ce programme d'application permet de compter des pièces ayant pratiquement le même poids.

### Mesure neutre

Ce programme d'application permet d'effectuer des mesures de longueur, de surface et de volume. Le symbole o est affiché comme unité.

### Calcul de la valeur moyenne (pesée d'animaux)

Cette application permet de calculer les moyennes à partir de plusieurs mesures pondérales. On utilise cette application lorsque les objets à peser (par ex. animaux) ou les conditions ambiantes ne sont pas stables pendant la mesure.

### Pesée en pourcentage

Cette application permet de déterminer le pourcentage d'une charge posée avec un poids de référence prédéfini. L'unité affichée est L.

### Contrôle +/-

Cette application permet de vérifier si un échantillon à peser correspond à une valeur pondérale prédéfinie ou s'il se trouve à l'intérieur d'une étendue de tolérance prédéfinie. Le contrôle +/- permet également de peser des échantillons pour atteindre une valeur de consigne déterminée.

### Classement

Cette application permet de constater à quelle classe de poids prédéfinie une valeur pondérale appartient.

### Totalisation

Cette application permet d'additionner des poids dans la mémoire de totalisation. Le nombre des items additionnés est également mémorisé en plus du total.

### Total net

Ce programme d'application permet de peser les uns après les autres sur la balance plusieurs composants d'une formule. Chaque composant est mémorisé dans une mémoire de total net.

### Combinaison d'applications

Le tableau suivant indique comment les applications décrites peuvent être combinées. La fonction de base Pesée simple est toujours disponible ; il n'est pas obligatoire de la combiner avec une fonction de calcul.

### Combinaison d'applications

Application 1 (fonction de base)	Application 2 (fonction de contrôle)	Application 3 (fonction de procès-verbal)
Comptage	-	Totalisation
Comptage	Contrôle +/-	Totalisation
Comptage	Contrôle +/-	-
Comptage	Classement	-
Mesure neutre	-	Totalisation
Mesure neutre	Contrôle +/-	Totalisation
Mesure neutre	Contrôle +/-	-
Mesure neutre	Classement	-
Pesée d'animaux	-	Totalisation
Pesée d'animaux	Contrôle +/-	Totalisation
Pesée d'animaux	Contrôle +/-	-
Pesée d'animaux	Classement	-
Pesée en pourcentage	-	Totalisation
Pesée en pourcentage	Contrôle +/-	Totalisation
Pesée en pourcentage	Contrôle +/-	-
Pesée en pourcentage	Classement	-
-	-	Total net
-	Contrôle +/-	Totalisation

## Référence

CAIS2 : Écran LCD, rétroéclairé, valeur de pesée de 20 mm, interface de données RS232 (presse-étoupe).

Matériau : entièrement en acier inoxydable, indice de protection : IP69K

CAISL2 : Écran LCD, rétroéclairé, valeur de pesée de 20 mm, interface de données RS232, (connecteur femelle D-SUB 25 broches), connecteur femelle PS/2.

Matériau : entièrement en acier inoxydable, indice de protection : IP44

## Options

La grande variété des options permet d'équiper la balance en fonction des exigences de l'utilisateur.

Pour recevoir la balance avec l'équipement souhaité, veuillez indiquer le code de l'option lors de la commande (il est possible de compléter les options en commandant l'accessoire correspondant).

## Options et accessoires CAISL (IP44) et CAIS (IP69K)

Interfaces	Numéro de commande en tant qu'option	Numéro de commande en tant qu'accessoire seulement pour CAIS 2
COM 1 : RS232	Standard	
<b>UNICOM</b>		
RS232	A1	YD002C-232
RS422	A2	YD002C-485
RS485	A3	YD002C-485
5 entrées   5 sorties numériques	A5	YD002C-DIO
Sortie analogique	A9	YD002C-AO
Profibus – DP	B1	YD002C-DP
Ethernet TCP   IP et Modbus TCP	B9	YD002C-ETH
<b>Remplacement du premier point de pesée   connexion de balance à la place du convertisseur A N interne (3.000e)</b>		
Interface RS 232 pour plate-forme numérique	A6	YDI02C-WPD
Interface RS 485 pour plate-forme numérique	A7	YDI02C-WPD
<b>2ème point de pesée   connexion d'une balance</b>		
Plate-forme analogique 10 000e	A20	YDI02C-WP10
Interface RS232 pour plate-forme numérique	A62	YDI02C-WPD
Interface RS485 pour plate-forme numérique	A72	YDI02C-WPD
<b>Équipement</b>		
Bloc d'alimentation 24 volts	L8	
Mémoire alibi interne	E5	
Mode de protection ATEX zones 2 et 22	Y2	
<b>Raccordement séparable de la balance</b>		
Raccordement enfichable séparable indicateur PP1 et plate-forme connecteur femelle sur l'indicateur (0,2 m), connecteur mâle joint séparément	X1	
Raccordement enfichable séparable indicateur PP2 et plate-forme, connecteur femelle sur l'indicateur (0,2 m), connecteur mâle joint séparément	X6	

### Câble pour connecter une 1ère balance

Câble de raccordement plate-forme IS sur interface numérique PP1 – connecteur femelle rond à 12 broches	M41
Câble de raccordement pour EA   EB   LA   CP sur interface numérique PP1 – connecteur mâle D-SUB à 25 broches	M42
Câble de raccordement pour QA   QC   FB   FC sur interface numérique PP1 – connecteur femelle rond à 12 broches	M43

### Câble pour connecter une 2nde balance

Câble de raccordement plate-forme IS sur interface numérique PP2 – connecteur femelle rond à 12 broches	M97
Câble de raccordement pour EA   EB   LA   CP sur interface numérique PP2 – connecteur femelle D-SUB à 25 broches	M98
Câble de raccordement pour QA   QC   FB   FC sur interface numérique PP2 – connecteur mâle rond à 12 broches	M99

### Câble de raccordement

#### Option pour CAIS (IP69K)

#### Accessoire für CAIS (IP69K)

Câble de raccordement pour scanner de code-barre YBR03FC pour connexion interne séparée  
– connecteur femelle DIN à 5 broches, 1 m

M8

YCC02-BR02

### Câble de raccordement

#### Option pour CAIS (IP69K)

#### Accessoire pour CAIS (IP69K)

#### Accessoire pour CAISL (IP44)

	Unicom	COM1	extrémités de câble libres côté Combics	connecteur mâle D-SUB à 25 broches côté Combics
Câble de raccordement pour imprimante YDP12/04IS, – connecteur mâle D-SUB à 9 broches, 6 m	M33	M3	YCC02-D09M6	YCC01-01CISLM3
Câble de raccordement pour imprimante YDP20-OCE ou pour PC, – connecteur femelle D-SUB à 9 broches, 6 m	--	M9	YCC02-D09F6	--
Câble de raccordement pour PC, – connecteur femelle D-SUB à 9 broches	M34	M4	YCC02-D09F6	7357314
Câble de raccordement pour balances numériques Sartorius, – connecteur mâle D-SUB à 25 broches, 6 m	M32	M2	YCC02-D25M6	YCCDI-01M3 (3 mètres)
Câble de raccordement pour divers accessoires, – connecteur femelle D-SUB à 25 broches, 6 m	--	M1	YCC02-D25F6	7357312
Câble de raccordement pour balances numériques Sartorius, – connecteur mâle rond à 12 broches, 6 m	M35	M5	YCC02-R12M6	YCC01-02ISM3 (3 mètres)
Câble de raccordement pour divers accessoires, – connecteur femelle rond à 12 broches, 6 m	--	M6	YCC02-R12F6	YCC01-03CISLM3 (3 mètres)
Câble de raccordement pour divers accessoires et pour plate-forme IS, – connecteur femelle rond à 12 broches, 6 m	M37	M7	YCC02-R12F6	YCC01-03CISLM3 (3 mètres)
Câble de raccordement avec extrémités de câble libres, 6 m	M12	--	YCC02-RELAIS02	YCC02-RELAIS01
Câble de raccordement Ethernet avec connecteur mâle RJ45, 7 m	M38	--	YCC02-RJ45M7	--
Câble de raccordement entre l'interface de données RS232 et un port USB du PC, – connecteur mâle D-SUB à 25 broches   connecteur USB, 2 m	--	--	--	YCC01-USBM2

## Logiciel

Logiciel SNLE Sartorius Nice Label Express	YAD02IS
WinScale pour Windows	YSW03
SartoCollect	YSC02

## Imprimante

Imprimante avec horodateur et programme de statistiques	YDP20-OCE
Imprimante à bande   d'étiquettes, largeur du papier 60 mm	YDP04IS-OCEUV
Imprimante à bande   d'étiquettes, largeur du papier 108 mm	YDP14IS-OCEUV
Imprimante à transfert thermique, largeur du papier 108 mm	YDP14S-OCEUVTH

## Autres accessoires

Lecteur de code-barre avec connecteur mâle PS/2	YBR03PS2
Lecteur de code-barre avec connecteur mâle DIN à 5 broches	YBR03FC
Écran de contrôle rouge   vert   rouge	YRD14Z
Housses de protection pour l'unité d'affichage (2 unités)	YDC01CI
Kit fiche et prise pour le raccordement d'une plate-forme analogique à un indicateur (raccordement séparable)	YAS99I
Presse-étoupe pour câble de 4,5 à 9 mm de diamètre, M16 + 1,5	YAS04CIS
Kit de montage dans une armoire de commande	YAS07CI
Boîte de jonction en acier inoxydable pour raccorder jusqu'à 4 capteurs de pesage dans une plate-forme ou pour un montage externe, PR6130/64S	940536130642
Boîtier relais pour raccorder des balances à des commandes externes, avec 4 (5), sorties relais (250 V/3 A) et 1 entrée optocoupleur (0–30 V)	YSB01

Sartorius Weighing Technology GmbH  
Weender Landstrasse 94–108  
37075 Goettingen, Allemagne

Téléphone +49.551.308.0  
Télécopie +49.551.308.3289

info.mechatronics@sartorius.com  
www.sartorius-mechatronics.com

Sous réserve de modifications techniques.  
Imprimé en Allemagne  
sur papier blanchi sans chlore. | W  
Publication No. : WI-2007-f11082  
Order No. : 98649-011-30