

# La nouvelle Practum®.

Start Weighing Right.



- Fiabilité sans égale avec l'instrument de pesage de classe mondiale
- Made in Germany
- Protection contre les surcharges pour des années de fiabilité
- Verrou superviseur
- Transfert rapide et simple des données

## Bloc d'alimentation

Adaptateur CA Sartorius	6971790 avec adaptateurs CA enchâssables interchangeables spécifiques au pays
Principal	100-240 V~, - 10 %   + 10 %, 50-60 Hz, 0,2 A
Secondaire	15 V CC, ± 5 %, 530 mA (max.)   8 Watt (max.) : De 0 à + 40 °C et 15 V CC, ± 5 %, 330 mA (max.)   5 Watt (max.) : De 0 à + 50 °C
Autres données	Indice de protection II, selon EN   CEI 60950-1 jusqu'à 3 000 m au-dessus du niveau de la mer ; IP40 selon EN   CEI 60529

## Balance

Alimentation électrique	Uniquement via l'adaptateur CA Sartorius 6971790
Tension d'entrée	De 12,0 ... à 18,0 V CC
Puissance absorbée	2 W (en général)

## Conditions ambiantes

Les spécifications s'appliquent en présence des conditions ambiantes suivantes :

Environnement	Pour une utilisation à l'intérieur exclusivement
Température ambiante	De + 10 °C à + 30 °C
Capacité de fonctionnement	Garantie entre + 5 °C et + 45 °C
Stockage et transport	De - 10 °C à + 60 °C
Élévation	Jusqu'à 3 000 m au-dessus du niveau de la mer
Humidité relative	De 15 % à 80 % pour des températures allant jusqu'à 31 °C ; sans condensation, avec décroissance linéaire jusqu'à 50 % d'humidité relative à 40 °C et 20 % à 50 °C

## Sécurité du matériel électrique

En conformité avec EN 61010-1 / CEI 61010-1  
Exigences de sécurité pour le matériel électrique de mesure, de commande et de laboratoire - Partie 1 : Exigences générales

## Compatibilité électromagnétique

En conformité avec EN 61326-1 / CEI 61326-1  
Matériel électrique de mesure, de commande et de laboratoire - Exigences CEM - Partie 1 : Exigences générales

## Immunité aux émissions

Adapté à une utilisation en environnement industriel

## Émission d'interférences

Classe B (adapté à une utilisation dans les secteurs résidentiels et les secteurs reliés à un réseau basse tension qui alimente également les immeubles résidentiels). L'appareil peut donc être utilisé dans ces deux environnements.

## Caractéristiques techniques

### Équipements standard

Mise à niveau	Niveau en verre avec bulle d'air pour le centrage
Calibrage	Calibrage externe
Unités de mesure sélectionnables	Gramme, kilogramme, carat, livre, once, once troy, tael de Hong Kong, tael de Singapour, tael de Taïwan, grain, pennyweight, milligramme, pièce par livre, tael de Chine, momme, carat Autrichien, tola, baht, mesghal et Newton
Interface	Mini USB – Reconnaissance automatique des modèle d'imprimante Sartorius YDP40 – Transfert direct des données vers les programmes Microsoft® Windows – Intervalle programmable pour la sortie des données – Protocoles de transfert de données SBI, format tableau, format texte
Écran	Écran tactile avec interface utilisateur graphique Sartorius
Applications standard intégrées	Pesée, masse volumique, pourcentage, pesage de contrôle, valeur maximum, comptage, pesée instable
Langues	Anglais, français, allemand, hongrois, italien, polonais, portugais, russe, espagnol, turc, chinois, japonais, coréenne
Indice de protection	– Boîtier robuste, facile à nettoyer – Cache de protection – Protection anti-poussière pour balances d'analyse
Protection par mot de passe	Verrouillage par le superviseur pour la protection contre toute modification involontaire
Système antivol	Cadenas Kensington et œillet de fixation pour chaîne ou câble
Pesage en fosse	Intégré



### Balances d'analyse Practum®

Modèle		224	124	64
Étendue de pesée	g	220	120	60
Précision de lecture	mg	0,1	0,1	0,1
Répétabilité (écart-type)	mg	0,1	0,1	0,1
Écart de linéarité	mg	0,2	0,2	0,2
Dérive de sensibilité entre + 10 et + 30 °C	± ppm/K	2	2	2
Durée de stabilisation typique	s	2	2	2
Taille du plateau de pesée	mm	Ø 90	Ø 90	Ø 90
Hauteur de la chambre de pesée	mm	209	209	209
Poids net, env.	kg	4,5	4,5	4,5
Dimensions, P x L x H	mm pouces	360 x 216 x 320 14,1 x 8,5 x 12,6		

### Balances de précision Practum®

Modèle		513	313	213	3102	2102	1102	612	412	6101	5101	2101	6100	5100	
Étendue de pesée	g	510	310	210	3 100	2 100	1 100	610	410	6 100	5 100	2 100	6 100	5 100	
Précision de lecture	mg	1	1	1	10	10	10	10	10	100	100	100	1 000	1 000	
Répétabilité (écart-type)	mg	1	1	1	10	10	10	10	10	100	100	100	500	500	
Écart de linéarité	mg	2	2	2	30	30	30	30	30	300	300	300	1 000	1 000	
Dérive de sensibilité entre + 10 et + 30 °C	± ppm/K	3	3	3	4	4	4	4	4	8	8	8	8	8	
Durée de stabilisation typique	s	1	1	1	1,5	1,5	1,5	1,5	1,5	1,5	1,5	1,5	1	1	
Taille du plateau de pesée	mm	Ø 120	Ø 120	Ø 120	Ø 180	Ø 180	Ø 180	Ø 180	Ø 180	Ø 180	Ø 180	Ø 180	Ø 180	Ø 180	
Hauteur de la chambre de pesée	mm	209	209	209	-	-	-	-	-	-	-	-	-	-	
Poids net, env.	kg	4,9	4,9	4,9	3,1	3,1	3,1	3,1	3,1	3,1	3,1	3,1	3,1	3,1	
Dimensions, P x L x H	mm pouces	360 x 216 x 320 14,1 x 8,5 x 12,6							360 x 216 x 95 14,1 x 8,5 x 3,75						

## Accessoires optionnels

### Imprimantes et communication

Imprimante de laboratoire standard	YDP40
– Papier pour imprimante de laboratoire standard	69Y03287
Câble de données mini USB   USB A	YCC04-D09
Câble de données mini USB   RS232 à 9 broches	YCC03-D09

### Général

Pack batterie pour balances de laboratoire standard	YRB11Z
Paravent pour balances avec précision de lecture de 0,01 g   0,1 g   1g	YDS01SQP
Cache de protection pour balances avec précision de lecture de 1 mg ou 0,1 mg	6960SE01
Cache de protection pour balances avec précision de lecture de 0,01 g   0,1 g   1g	6960SE02
Protection anti-poussière pour balances d'analyse avec paravent	6960SE03

### Détermination de la masse volumique

Kit pour détermination de densité sur balances avec précision de lecture de 1 mg ou 0,1 mg	YDK03
Kit pour détermination de densité sur balances avec précision de lecture de 0,01 g   0,1 g   1g	YDK04



YDP40, imprimante de laboratoire standard

### Poids de calibrage

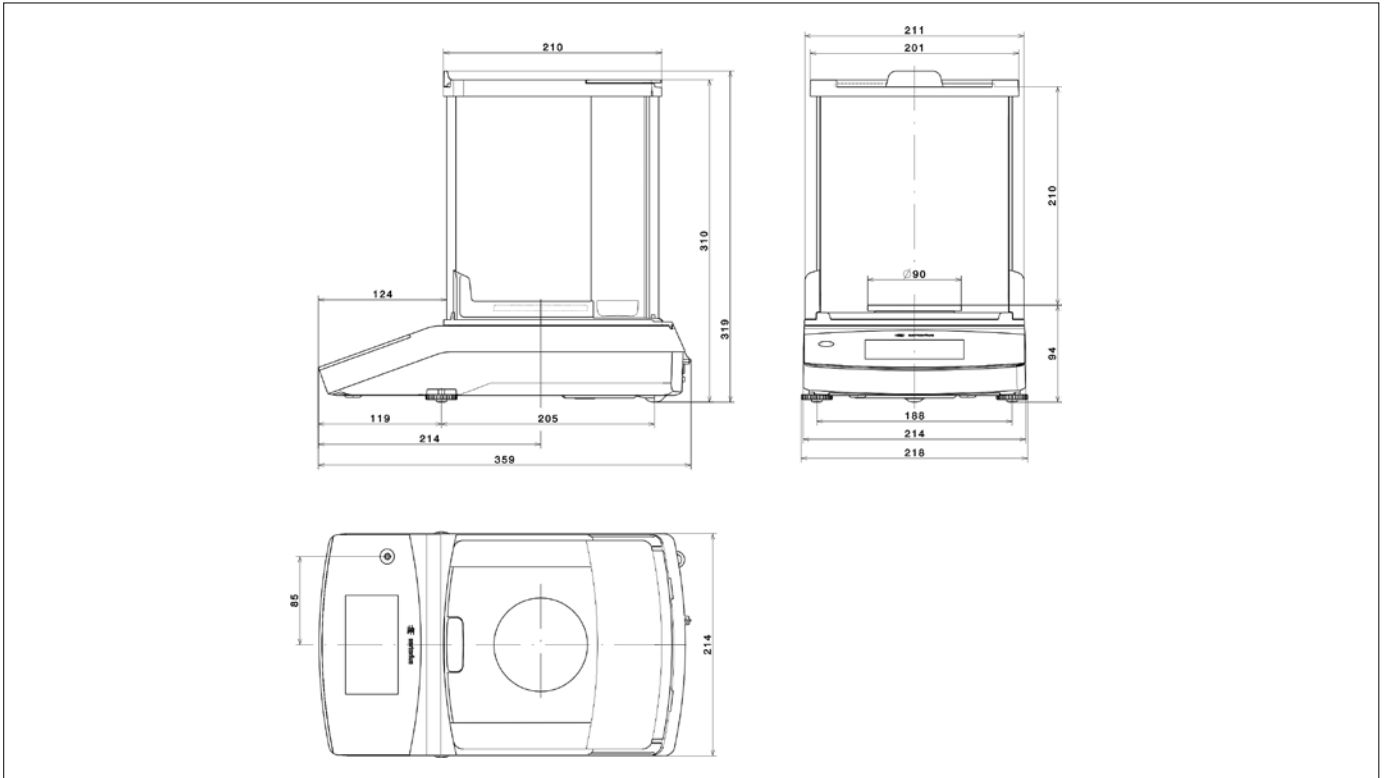
Calibrage des modèles de balance de laboratoire 224; 313; 213 – Poids à gorge de préhension Proof Line 200 g, OIML classe E2, avec homologation DAkKS	YCW522-AC-02
Calibrage du modèle de balance de laboratoire 124 – Poids à gorge de préhension Proof Line 100 g, OIML classe E2, avec homologation DAkKS	YCW512-AC-02
Calibrage du modèle de balance de laboratoire 64 – Poids à gorge de préhension Proof Line 50 g, OIML classe E2, avec homologation DAkKS	YCW452-AC-02
Calibrage du modèle de balance de laboratoire 513 – Poids à gorge de préhension Proof Line 500 g, OIML classe E2, avec homologation DAkKS	YCW552-AC-02
Calibrage du modèle de balance de laboratoire 3102; 2102 – Poids à gorge de préhension Proof Line 2 kg, OIML classe F1, avec homologation DAkKS	YCW623-AC-02
Calibrage du modèle de balance de laboratoire 1102 – Poids à gorge de préhension Proof Line 1 kg, OIML classe F1, avec homologation DAkKS	YCW613-AC-02
Calibrage du modèle de balance de laboratoire 612 – Poids à gorge de préhension Proof Line 500 g, OIML classe F2, avec homologation DAkKS	YCW554-AC-02
Calibrage du modèle de balance de laboratoire 412 – Poids à gorge de préhension Proof Line 200 g, OIML classe F2, avec homologation DAkKS	YCW524-AC-02
Calibrage des modèles de balance de laboratoire 6101; 5101; 6100; 5100 – Poids à gorge de préhension Proof Line 5 kg, OIML classe F2, avec homologation DAkKS	YCW654-AC-02
Calibrage des modèles de balance de laboratoire 2101 – Poids à gorge de préhension Proof Line 2 kg, OIML classe F2, avec homologation DAkKS	YCW624-AC-02



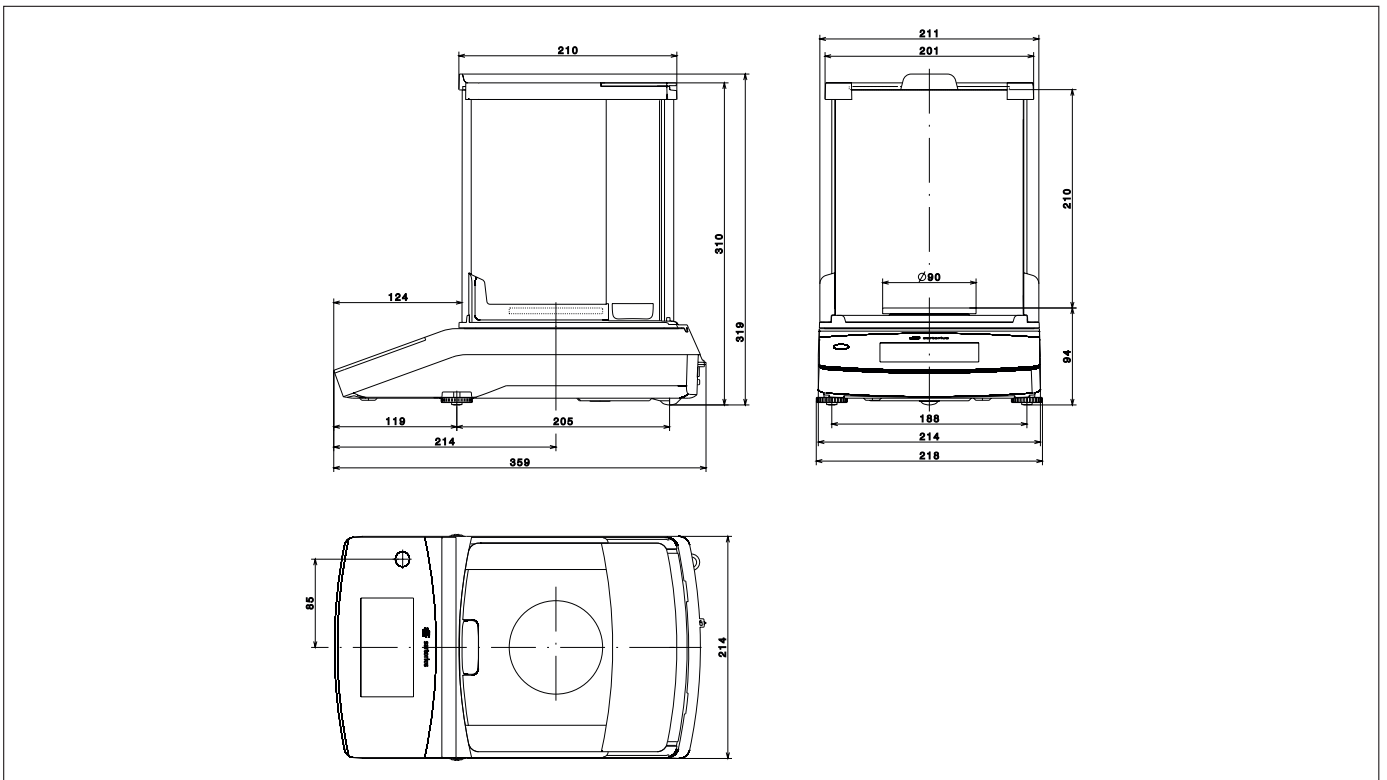
Poids de calibrage

# Dessins techniques

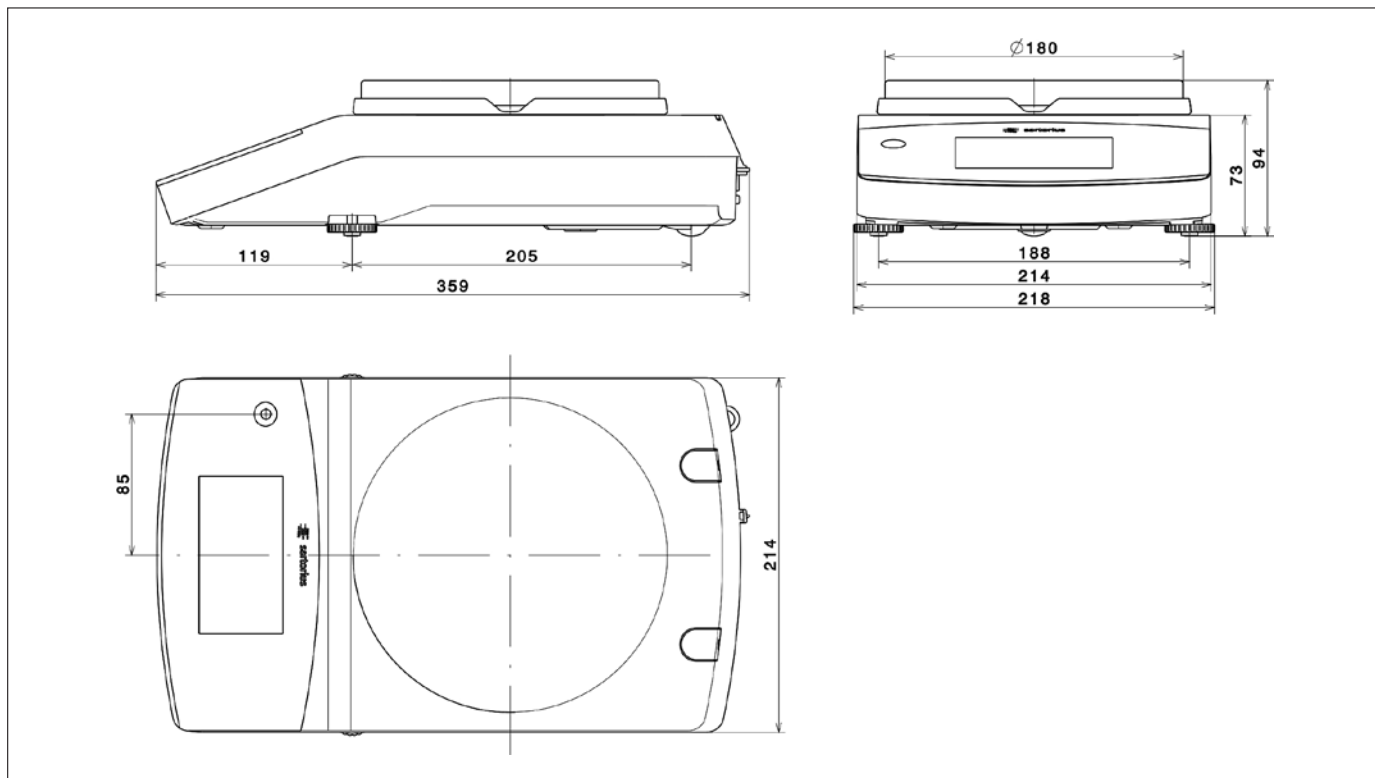
Modèles avec précision de lecture de 0,1 mg, en mm



Modèles avec précision de lecture de 1 mg, en mm



Modèles avec précision de lecture de  $\geq 10$  mg, en mm



# Sales and Service Contacts

For further contacts, visit [www.sartorius.com](http://www.sartorius.com)

## Europe

### Germany

Sartorius Lab Instruments  
GmbH & Co. KG  
Weender Landstrasse 94-108  
37075 Goettingen

Phone +49.551.308.0  
Fax +49.551.308.3289

### France & Suisse Romande

Sartorius France S.A.S.  
ZI Les Paluds  
Avenue de Jouques - CS 31090  
13781 Aubagne Cedex

Phone +33.442.845600  
Fax +33.442.846545

### Austria

Sartorius Austria GmbH  
Franzosengraben 12  
1030 Vienna

Phone +43.1.7965760.0  
Fax +43.1.7965760.24

### Belgium

Sartorius Belgium N.V.  
Leuvensesteenweg, 248/B  
1800 Vilvoorde

Phone +32.2.756.06.71  
Fax +32.2.253.45.95

### Finland & Baltics

Sartorius Biohit Liquid Handling Oy  
Laippatie 1  
00880 Helsinki

Phone +358.9.755.951  
Fax +358.9.755.95.292

### Hungary

Sartorius Hungária Kft.  
Kagyló u. 5.  
2092 Budakeszi

Phone +3623.457.227  
Fax +3623.457.147

### Ireland

Sartorius Ireland Ltd.  
Unit 41, The Business Centre  
Stadium Business Park  
Ballycoolin Road  
Dublin 11

Phone +353.1.8089050  
Fax +353.1.8089388

### Italy

Sartorius Italy S.r.l.  
Via dell'Antella, 76/A  
50012 Antella-Bagno a Ripoli (FI)

Phone +39.055.63.40.41  
Fax +39.055.63.40.526

### Poland

Sartorius Poland sp.z o.o.  
ul. Wrzesinska 70  
62-025 Kostrzyn

Phone +48.61.6473830  
Fax +48.61.6473839

### Russian Federation

LLC "Sartorius ICR"  
and LLC "Biohit"  
Uralskaya str. 4, Lit. B  
199155, Saint-Petersburg

Phone +7.812.327.5.327  
Fax +7.812.327.5.323

### Spain & Portugal

Sartorius Spain S.A.  
Offices in Madrid:  
C/ Isabel Colbrand, 10-12, of. 70  
28050 Madrid

Phone Spain +34.902.123.367  
Phone Portugal +351.800.855.800  
Fax Spain +34.91.358.84.85  
Fax Portugal +351.800.855.799

### Switzerland

Sartorius Mechatronics Switzerland AG  
Ringstrasse 24a  
8317 Tagelswangen (ZH)

Phone +41.44.746.50.00  
Fax +41.44.746.50.50

### U.K.

Sartorius UK Ltd.  
Longmead Business Centre  
Blenheim Road, Epsom  
Surrey KT19 9QQ

Phone +44.1372.737159  
Fax +44.1372.729927

## America

### USA

Sartorius Corporation  
5 Orville Drive, Suite 200  
Bohemia, NY 11716

Phone +1.631.254.4249  
Toll-free +1.800.635.2906  
Fax +1.631.254.4253

### Argentina

Sartorius Argentina S.A.  
Int. A. Ávalos 4251  
B1605ECS Munro  
Buenos Aires

Phone +54.11.4721.0505  
Fax +54.11.4762.2333

### Brazil

Sartorius do Brasil Ltda  
Avenida Senador Vergueiro 2962  
São Bernardo do Campo  
CEP 09600-000 - SP- Brasil

Phone +55.11.4362.8900  
Fax + 55.11.4362.8901

### Canada

Sartorius Canada Inc.  
2179 Dunwin Drive #4  
Mississauga, ON L5L 1X2

Phone +1.905.569.7977  
Toll-Free +1.800.668.4234  
Fax +1.905.569.7021

### Mexico

Sartorius de México S.A. de C.V.  
Circuito Circunvalación Poniente  
No. 149  
Ciudad Satélite  
53100, Estado de México  
México

Phone +52.5555.62.1102  
Fax +52.5555.62.2942

## Asia | Pacific

### Australia

Sartorius Australia Pty. Ltd.  
Unit 5, 7-11 Rodeo Drive  
Dandenong South Vic 3175

Phone +61.3.8762.1800  
Fax +61.3.8762.1828

### China

Sartorius Scientific  
Instruments (Beijing) Co., Ltd.  
33 Yu An Road, Airport Industrial Park  
Zone B,  
Shunyi District, Beijing 101300,  
P.R.China

Phone +86.10.8042.6300  
Fax +86.10.8042.6486

### Hong Kong

Sartorius Hong Kong Ltd.  
Unit 1012, Lu Plaza  
2 Wing Yip Street  
Kwung Tong  
Kowloon, Hong Kong

Phone +852.2774.2678  
Fax +852.2766.3526

### India

Sartorius Weighing India Pvt. Ltd.  
#69/2-69/3, NH 48, Jakkasandra,  
Nelamangala Tq  
562 123 Bangalore, India

Phone +91.80.4350.5250  
Fax +91.80.4350.5253

### Japan

Sartorius Stedim Japan K.K.  
4th Fl., Daiwa Shinagawa North Bldg.  
8-11, Kita-Shinagawa 1-chome  
Shinagawa-ku, Tokyo, 140-0001 Japan

Phone +81.3.4331.4300  
Fax +81.3.4331.4301

### Malaysia

Sartorius Malaysia Sdn. Bhd  
Lot L3-E-3B, Enterprise 4  
Technology Park Malaysia  
Bukit Jalil  
57000 Kuala Lumpur, Malaysia

Phone +60.3.8996.0622  
Fax +60.3.8996.0755

### Singapore

Sartorius Singapore Pte. Ltd  
1 Science Park Road,  
The Capricorn, #05-08A,  
Singapore Science Park II  
Singapore 117528

Phone +65.6872.3966  
Fax +65.6778.2494

### South Korea

Sartorius Korea Ltd.  
8th Floor, Solid Space B/D,  
PanGyoYeok-Ro 220, BunDang-Gu  
SeongNam-Si, GyeongGi-Do, 463-400

Phone +82.31.622.5700  
Fax +82.31.622.5799

### Thailand

Sartorius (Thailand) Co. Ltd.  
129 Rama 9 Road,  
Huaykwang  
Bangkok 10310

Phone +66.2643.8361-6  
Fax +66.2643.8367

