



Appareil multifonctions AMI 310

Nouveau
CE



LES PLUS DE LA GAMME

- Mesure de l'hygrométrie, de la température, du CO₂, du CO, de la vitesse, du débit, de la pression, de la tachymétrie (selon modèle et sonde)
- Modules interchangeables
- Mémoire extensible par carte micro-SD
- 2 entrées pour température Pt100
- Jusqu'à 6 mesures en simultané
- Grand écran couleur

CONNECTIQUES

Modules interchangeables



1 appareil = plusieurs échelles et paramètres possibles

Liaison radio



Liaison sans fil appareil / sonde

Système SMART-2014



Reconnaissance instantanée des sondes filaires et radio



REFERENCES

AMI 310 : Portable livré seul

AMI 310 CLA : portable livré avec une sonde d'hygrométrie ABS, une sonde fil chaud et une sonde hélice Ø70 mm

AMI 310 STD : portable livré avec une module de pression ±10000 Pa, un tube de Pitot Ø6 mm, 2 x 1 m de tube silicone, un embout inox, une sonde d'hygrométrie ABS, une sonde fil chaud et une sonde hélice Ø100 mm

AMI 310 PRO : portable livré avec une module de pression ±500 Pa, un tube de Pitot T Ø6 mm, 2 x 1 m de tube silicone, un embout inox, une sonde d'hygrométrie inox, une sonde fil chaud télescopique et une sonde hélice Ø100 mm télescopique

AMI 310 CRF : portable livré avec une sonde d'hygrométrie ABS radio, une sonde fil chaud et une sonde hélice Ø70 mm radio.

AMI 310 SRF : portable livré avec une module de pression ±10000 Pa, un tube de Pitot Ø6 mm, 2 x 1 m de tube silicone, un embout inox, une sonde d'hygrométrie ABS RF, une sonde fil chaud et une sonde hélice Ø100 mm RF

AMI 310 PRF : portable livré avec une module de pression ±500 Pa, un tube de Pitot T Ø6 mm, 2 x 1 m de tube silicone, un embout inox, une sonde d'hygrométrie inox RF, une sonde fil chaud télescopique et une sonde hélice Ø100 mm RF



Mesure des conditions climatiques



Mesure d'hygrométrie et de vitesse



Mesure de pression

Les nouvelles sondes utilisent un câble mini-DIN unique et débrochant qui s'adapte sur toutes les sondes. Ce câble est livré avec chaque appareil. Tous les appareils sont livrés dans leur valise de transport avec leur certificat d'étalonnage, un chargeur et un câble USB.



SPECIFICATIONS DES SONDES EN VITESSE ET DEBIT

VITESSE ET DEBIT

Les caractéristiques en vitesse et débit dépendent du type de sonde connecté à l'appareil.

	Unités	Plage de mesure	Exactitudes*	Résolutions
Sonde hélice Ø14 mm	Vitesse : m/s, fpm, km/h	De 0 à 3 m/s De 3.1 à 25 m/s	De 0.8 à 3 m/s : $\pm 3\%$ de la lecture ± 0.1 m/s De 3.1 à 25 m/s : $\pm 1\%$ de la lecture ± 0.3 m/s	0.1 m/s
	Débit : m ³ /h, cfm, l/s, m ³ /s	De 0 à 99999 m ³ /h	$\pm 3\%$ de la lecture ou ± 0.03 *surface gaine (cm ²)	1 m ³ /h
	Température : °C, °F	De -20 à +80 °C	$\pm 0.4\%$ de la lecture ± 0.3 °C	0.1 °C
Sonde hélice Ø70 mm	Vitesse : m/s, fpm, km/h	De -5 à 3 m/s De 3.1 à 35 m/s	De 0.4 à 3 m/s : $\pm 3\%$ de la lecture ± 0.1 m/s De 3.1 à 35 m/s : $\pm 1\%$ de la lecture ± 0.3 m/s	0.1 m/s
	Débit : m ³ /h, cfm, l/s, m ³ /s	De 0 à 99999 m ³ /h	$\pm 3\%$ de la lecture ou ± 0.03 *surface gaine (cm ²)	1 m ³ /h
	Température : °C, °F	De -20 à +80 °C	$\pm 0.4\%$ de la lecture ± 0.3 °C	0.1 °C
Sonde hélice Ø100 mm	Vitesse : m/s, fpm, km/h	De -5 à 3 m/s De 3.1 à 35 m/s	De 0.3 à 3 m/s : $\pm 3\%$ de la lecture ± 0.1 m/s De 3.1 à 35 m/s : $\pm 1\%$ de la lecture ± 0.3 m/s	0.01 m/s 0.01 m/s
	Débit : m ³ /h, cfm, l/s, m ³ /s	De 0 à 99999 m ³ /h	$\pm 3\%$ de la lecture ou ± 0.03 *surface gaine (cm ²)	1 m ³ /h
	Température : °C, °F	De -20 à +80 °C	$\pm 0.4\%$ de la lecture ± 0.3 °C	0.1 °C
Sonde fil chaud	Vitesse : m/s, fpm, km/h	De 0.15 à 1 m/s De 0.15 à 3 m/s De 3.1 à 30 m/s	$\pm 2\%$ lecture ± 0.03 m/s** $\pm 3\%$ lecture ± 0.03 m/s $\pm 3\%$ lecture ± 0.1 m/s	0.01 m/s 0.01 m/s 0.1 m/s
	Débit : m ³ /h, cfm, l/s, m ³ /s	De 0 à 99999 m ³ /h	$\pm 3\%$ de la lecture ou ± 0.03 *surface gaine (cm ²)	1 m ³ /h
	Température : °C, °F	De -20 à +80 °C	$\pm 0.3\%$ de la lecture ± 0.25 °C	0.1 °C

Les portables AMI 310 disposent des fonctions suivantes pour la mesure de la vitesse et du débit :

Choix du tube de Pitot ou Débito ou coefficient pour autre élément déprimogène / Choix de la section / Choix des unités / Compensation en température manuelle ou automatique / Compensation en pression atmosphérique manuelle / Facteur K, facteur K2

SPECIFICATIONS DES MODULES DE PRESSION, TUBES DE PITOT ET AILE DEBITO

PRESSION ET TEMPERATURE

Module de pression	Unités	Plage de mesure	Exactitudes*	Résolutions	Surpression admissible
MPR 500	Pa, mmH ₂ O, In WG, mbar, hPa, mmHg, daPa, kPa	De 0 à ± 500 Pa De 2 à 28 m/s***	De -100 à +100 Pa : $\pm 0.2\%$ de la lecture ± 0.8 Pa Au-delà : $\pm 0.2\%$ de la lecture ± 1.5 Pa	De -100 à +100 Pa : 0.1 Pa Au-delà : 1 Pa	250 mbar
MPR 2500		De 0 à ± 2500 Pa De 2 à 60 m/s***	$\pm 0.2\%$ de la lecture ± 2 Pa	1 Pa	500 mbar
MPR 10000		De 0 à ± 10000 Pa De 4 à 100 m/s***	$\pm 0.2\%$ de la lecture ± 10 Pa	1 Pa	1200 mbar
MPR 500 M	mmH ₂ O, In WG, mbar, hPa, mmHg, daPa, kPa, PSI	De 0 à ± 500 mbar De 9 à 100 m/s***	$\pm 0.2\%$ de la lecture ± 0.5 mbar	0.1 mbar	2 bar
MPR 2000 M	bar, In WG, mbar, hPa, mmHg, kPa, PSI	De 0 à ± 2000 mbar De 18 à 100 m/s***	$\pm 0.2\%$ de la lecture ± 2 mbar	1 mbar	6 bar
Tube de Pitot	Vitesse : m/s, fpm, km/h, mph	De 2 à 5 m/s De 5.1 à 100 m/s	± 0.3 m/s $\pm 0.5\%$ de la lecture ± 0.2 m/s	0.1 m/s	-
	Débit : m ³ /h, cfm, l/s, m ³ /s	De 0 à 99999 m ³ /h	$\pm 0.2\%$ de la lecture $\pm 1\%$ PE	1 m ³ /h	
Aile Débito	Vitesse : m/s, fpm, km/h, mph	De 3 à 20 m/s De 21 à 100 m/s	± 0.3 m/s $\pm 1\%$ de la lecture ± 0.1 m/s	0.1 m/s	-
	Débit : m ³ /h, cfm, l/s, m ³ /s	De 0 à 99999 m ³ /h	$\pm 0.2\%$ de la lecture $\pm 1\%$ PE	1 m ³ /h	

Les modules de pression ont également une prise thermocouple permettant de connecter une sonde thermocouple K, J, T ou S.

Thermocouple	°C, °F	K : De -200 à +1300 °C J : De -100 à +750 °C T : De -200 à +400 °C S : De 0 à 1760 °C	K, J, T : De -200 à 0 °C : ± 0.4 °C $\pm 0.3\%$ de la lecture De 0 à 1300 °C : ± 0.4 °C S : ± 0.6 °C	0.1 °C 0.1 °C 0.1 °C 0.1 °C
--------------	--------	--	--	--

Les portables AMI 310 disposent des fonctions suivantes pour la mesure de la pression :

Autozéro automatique par électrovanne (AMI310 PRO, PRF) / Autozéro manuel (AMI310 CLA, STD, CRF et SRF) / Intégration de la pression (0 à 9) / Moyenne point/point / Moyenne point/point automatique / Moyenne automatique

*Établies dans des conditions de laboratoire, les exactitudes présentées dans ce document seront maintenues sous réserve d'appliquer les compensations nécessaires ou de se ramener à des conditions identiques. / **Ajustage et étalonnage spécifiques en option
***Suivant le coefficient de l'élément déprimogène connecté à l'appareil.

SPECIFICATIONS DES SONDES EN HUMIDITE

	Unités	Plage de mesure	Exactitudes*	Résolutions
Sondes hygrométrie SHR 110 et SHR 300	Humidité relative : %HR	De 3 à 98%HR	Exactitude** (Répétabilité, linéarité, Hystérésis) : ±1.5%HR (de 15°C à 25°C) Incertitude d'ajustage en usine : ±0.88 %HR Dérive liée à la température : ±0.04 x (T-20) %HR (si T<15°C ou T>25°C)	0.1%HR
	Humidité absolue ¹ : g/Kg, Kj/Kg	De 0 à 600 g/m ³	-	0.1 g/m ³
	Point de rosée ¹ : °C _{td} , °F _{td}	De -50 à +100°C _{td}	±0.6% de la lecture ±0.5°C _{td}	0.1 °C _{td}
	Température humide ¹ : °C _{tw} , °F _{tw}	De -50 à +100°C _{tw}	±0.6% de la lecture ±0.5°C _{tw}	0.1 °C _{tw}
	Enthalpie ¹	De 0 à 15 000 kj/kg	-	0.1 kj/kg
	Température : °C, °F	De -20 à +80°C (SHR110) De -40 à +180 °C (SHR 300)	±0.3% de la lecture ±0.25°C	0.1 °C
Sonde de courant d'air omnidirectionnelle SOM 900	Vitesse : m/s, fpm, km/h	De 0.00 à 5.00 m/s	± 3% lecture ± 0.05 m/s	0.01 m/s
	Humidité relative : %HR	De 5 à 95%HR	Exactitude** (Répétabilité, linéarité, Hystérésis) : ±1.8%HR (de 15°C à 25°C) Incertitude d'ajustage en usine : ±0.88 %HR Dérive liée à la température : ±0.04 x (T-20) %HR (si T<15°C ou T>25°C)	0.1%HR
	Température : °C, °F	De -20 à +80°C	±0.3% de la lecture ±0.25°C	0.1 °C
Sonde CO2/hygrométrie/ température SCOH 112	Temp. : °C, °F	De -20 à +80°C	±0.3% lecture ±0.25°C	0.1 °C
	CO ₂ : ppm	De 0 à 5000 ppm	±3% de la lecture ±50ppm	1 ppm
	Hygro : %HR	De 5 à 95%HR	Exactitude** (Répétabilité, linéarité, hystérésis) : ±1,8%HR (de 15°C à 25°C) Incertitude d'ajustage en usine : ±0,88 %HR Dérive liée à la température : ±0.04 x (T-20) %HR (si T<15°C ou T>25°C)	0.1%HR

Les portables AMI 310 peuvent également calculer et afficher l'**indice WBGT** qui correspond à un indice composite de température utilisé pour estimer les effets de la température, de l'humidité et du rayonnement solaire sur l'homme.

Il est calculé à partir des températures suivantes :

- T_w = Température de thermomètre mouillé ou température humide naturelle, mesure calculée à partir de la mesure de l'humidité relative d'une sonde thermo-hygro ;
- T_g = Température de globe (mesurée avec un thermomètre à globe, ou à boule noire, dont l'organe sensible est en verre noir ou recouvert de noir de fumée de façon à fonctionner approximativement comme un corps noir pour mesurer le rayonnement solaire. La mesure est faite à partir d'une sonde de température placée dans une boule noire ;
- T_a = Température de l'air (mesurée par un thermomètre dont le bulbe est protégé du rayonnement par un écran). La mesure de la température est faite à partir d'une sonde thermo-hygro ;

Les portables AMI 310 disposent des fonctions suivantes pour la mesure de la température, de l'hygrométrie et de la qualité d'air :

- **SONDES QUALITÉ D'AIR (CO / température, CO₂ / température, CO₂ / température / hygrométrie) : Alarme sonore (deux seuils supérieurs), Choix des unités, Hold, valeurs min. et max.**
- **MODULE THERMOCOUPLE : Delta T, Alarme (Seuils haut et bas), Choix des unités, Hold, valeurs min. et max.**

*Établies dans des conditions de laboratoire, les exactitudes présentées dans ce document seront maintenues sous réserve d'appliquer les compensations nécessaires ou de se ramener à des conditions identiques.

¹Valeurs calculées

**Suivant la norme NFX 15-113 et la charte Hygromètres 2000/2001, l'EMG (Ecart Maximal Garant) calculé avec un coefficient d'élargissement de 2 est de ±2,88%HR entre 18 et 28 °C sur la plage de mesure 5 à 95 %HR. La dérive du capteur est inférieure à 1%HR/an.

SPECIFICATIONS TECHNIQUES AMI 310

Connectiques	2 connexions mini-DIN pour sondes SMART-2014 et 1 port-micro-USB pour rechargement et connexion sur PC
Alimentation	Batterie lithium-Ion
Autonomie	57 h avec sonde d'hygrométrie
Stockage	Jusqu'à 1000 campagnes de 20 000 points dans la mémoire interne + carte micro SD 4 GO
Température d'utilisation	De 0 à +50 °C
Température de stockage	De -20 à +80 °C
Auto-extinction	Réglable de 15 à 120 minutes ou Off
Poids	485 g
Ambiance	Gaz neutre
Conformité	Directives CEM 2004/108/CE et NF EN 61010-1
Langues	Français, Anglais, Hollandais, Allemands, Italien, Portugais, Suédois, Norvégien, Finlandais, Danois, Chinois, Japonais

KITS DE LIVRAISON ET OPTIONS

Description	AMI 310	AMI 310 CLA	AMI 310 STD	AMI 310 PRO	AMI 310 CRF	AMI 310 SRF	AMI 310 PRF
Module de pression de 0 à ±500 Pa (MPR 500)	○	○	○	√	○	○	√
Module de pression de 0 à ±2500 Pa (MPR 2500)	○	○	○	○	○	○	○
Module de pression de 0 à ±10000 Pa (MPR 1000)	○	○	√	○	○	√	○
Module de pression de 0 à ±500 mbar (MPR 500 M)	○	○	○	○	○	○	○
Module de pression de 0 à ±2000 mbar (MPR 2000 M)	○	○	○	○	○	○	○
Modules 4 voies thermocouple (M4TC)	○	○	○	○	○	○	○
Modules conditions climatiques (MCC)	○	○	○	○	○	○	○
Modules coefficient U (MCU)	○	○	○	○	○	○	○
2 x 1 m de tube de silicone Ø 4 x 7 mm	○	○	√	√	○	√	√
Embout inox Ø 6 x 100 mm	○	○	√	√	○	√	√
Tube de Pitot Ø 6 mm, lg. 300 mm	○	○	√	○	○	√	○
Tube de Pitot Ø 6 mm, lg. 300 mm T	○	○	○	√	○	○	√
Tube de Pitot Ø 6 mm, lg. 300 mm S	○	○	○	○	○	○	○
Sonde omnidirectionnelle télescopique (SOM 900)	○	○	○	○	○	○	○
Sonde multifonctions (SMT 900)	○	○	○	○	○	○	○
Sonde hygrométrie ABS (SHR 110)	○	√	√	○	○	○	○
Sondes hygrométrie ABS RF (SHRF 110)	○	○	○	○	√	√	○
Sonde hygrométrie inox (SHR 300)	○	○	○	√	○	○	○
Sondes hygrométrie inox RF (SHRF 300)	○	○	○	○	○	○	√
Sonde CO / température (SCO 110)	○	○	○	○	○	○	○
Sonde CO ₂ / température (SCO 112)	○	○	○	○	○	○	○
Sonde CO ₂ / température / hygrométrie (SCOH 112)	○	○	○	○	○	○	○
Sonde fil chaud (SFC 300)	○	√	√	○	√	√	○
Sonde fil chaud télescopique (SFC 900)	○	○	○	√	○	○	√
Hélice Ø14 mm (SH 14)	○	○	○	○	○	○	○
Hélice Ø14 mm télescopique (SHT 14)	○	○	○	○	○	○	○
Hélice Ø70 mm (SH 70)	○	√	○	○	○	○	○
Hélice Ø70 mm télescopique (SHT 70)	○	○	○	○	○	○	○
Hélice Ø70 mm RF (SHF 70)	○	○	○	○	√	○	○
Hélice Ø100 mm (SH 100)	○	○	√	○	○	○	○
Hélice Ø100 mm télescopique (SHT 100)	○	○	○	√	○	○	○
Hélice Ø100 mm RF (SHF 100)	○	○	○	○	○	√	√
Sonde de lumière (SLU)	○	○	○	○	○	○	○
Sonde de tachymétrie (STA)	○	○	○	○	○	○	○
Sonde de fuite de gaz (SFG 300)	○	○	○	○	○	○	○
Sonde Pt100 SMART-2014	○	○	○	○	○	○	○
Sonde Pt100 RADIO	○	○	○	○	○	○	○
Sonde thermocouple K, J, T et S	○	○	○	○	○	○	○
Certificat d'étalonnage	○	√	√	√	√	√	√
Mallette de transport	√	√	√	√	√	√	√
Batterie supplémentaire	○	○	○	○	○	○	○

√ : livré avec ○ : option

SONDES ET MODULES DISPONIBLES EN OPTION



Sonde de lumière (SLU)

Gammes de mesure de 0 à 150 000 lx et de 0 à 13935 fc



Module 4 voies thermocouple (M4TC)

Gammes de mesure de -200 à +1760 °C (selon thermocouple)



Module conditions climatiques (MCC)

Gammes de mesure de 0 à +50°C, de 800 à 1100 hPa et de 5 à 95%HR



Sonde d'hygrométrie radio-fréquence (SHRF 110)

Gammes de mesure de 3 à 98%HR, de -50 à +100 °Ctd et de -20 à +80°C



Sonde d'hygrométrie radio-fréquence haute température (SHRF 300)

Gammes de mesure de 3 à 98%HR, de -50 à +100 °Ctd et de -40 à +180°C



Module coefficient U (MCU)

Gamme de mesure de -20 à +80 °C
Permet de calculer le coefficient U



Sonde tachymétrie optique (STA)

Gamme de mesure de 0 à 60 000 tr/min



Sonde tachymétrie de contact (STA)

Gamme de mesure de 0 à 20 000 tr/min



Sonde fil chaud*

Gamme de mesure de 0.15 à 30 m/s, de 0 à 99999 m³/h et de -20 à +80 °C



Sonde hélice Ø14 mm*

Gamme de mesure de 0 à 25 m/s, de 0 à 99999 m³/h et de -20 à +80 °C



Sonde hélice Ø70 mm**

Gamme de mesure de -5 à 35 m/s, de 0 à 99999 m³/h et de -20 à +80 °C



Sonde hélice Ø100 mm**

Gamme de mesure de -5 à 35 m/s, de 0 à 99999 m³/h et de -20 à +80 °C



Sonde CO/température (SCO 110)

Gamme de mesure de 0 à 500 ppm et de -20 à +80 °C



Sonde fuite de gaz (SFG 300)

Gamme de mesure de 0 à 10 000 ppm



Cônes de débit

Gamme de mesure de 10 à 1200 m³/h selon modèle



Tube de Pitot type L et S

Gamme de mesure de 2 à 100 m/s et de 0 à 99999 m³/h



Aile Débimo

Gamme de mesure de 4 à 100 m/s et de 0 à 99999 m³/h



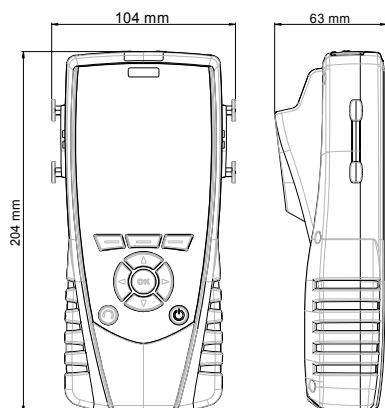
Large choix de sondes (voir fiche technique associée) : ambiance / contact / pénétration / immersion...



Boule noire (BN)

Ø70 mm ou 150 mm, avec presse étoupe pour sonde de température Ø2 à 7 mm

CARACTERISTIQUES DU BOITIER



Matière : ABS/PC et élastomère

Indice de protection : IP54

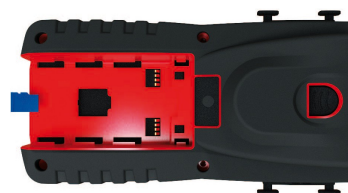
Afficheur : LCD couleur 120 x 160 px ;
Dimensions : 58 x 76 mm,
Rétro-éclairable
Affichage de 6 mesures dont 3 en simultané

Clavier : élastomère
4 touches de navigation
3 touches de fonction

INNOVATIONS

Mémoire extensible

Les nouveaux portables multifonction ont une mémoire interne de 1000 campagnes de 20 000 points.
L'AMI 310 bénéficie également d'un emplacement pour une carte micro-SD 4 GO livrée en standard.



Mesurez sans interruption

Cette nouvelle génération de portables est équipée d'une batterie Li-ion rechargeable directement sur l'appareil.

ACCESSOIRES



Datalogger : logiciel PC pour l'enregistrement et l'exploitation des données.



RTE : Rallonge télescopique longueur 1 m avec index à 90°.



CSM : Câble min-DIN / min-DIN pour sonde



KIMP23 : Imprimante infrarouge



SAD : Sac à dos de transport.

ENTRETIEN

Nous réalisons l'étalonnage, la calibration et la maintenance de vos appareils pour garantir un niveau de qualité constant de vos mesures. Dans le cadre des normes d'Assurance Qualité, nous vous recommandons d'effectuer une vérification annuelle.

GARANTIE

Tous les appareils de la gamme sont garantis 1 an pièces et main d'œuvre, retour usine.

www.kimo.fr

Système de
management
certifié



Usine et Siège Social
Zone industrielle - BP 16 - 24700 MONTPON
Tél. : 05 53 80 85 00 - kimo@kimo.fr

Alsace-Lorraine 03 88 48 16 90
Bretagne 02 99 54 77 00
Centre 02 38 23 00 40

Midi-Pyrénées 05 61 72 84 00
Nord 03 20 90 92 95
Paris Ouest 01 30 02 81 20

Paris Est 01 60 06 14 72
PACA 04 42 97 33 94
Rhône-Alpes 04 72 15 88 72