

La nouvelle Secura®.

Sûr et sécurisé de pesage.



Aucun risque !

Transfert des données vers l'imprimante ou l'ordinateur bloqué si...

- la balance n'est pas correctement à niveau
- la valeur SQmin n'est pas respectée
- la balance n'est pas correctement calibrée

Bloc d'alimentation

Adaptateur CA Sartorius	6971790 avec adaptateurs CA enfichables interchangeables spécifiques au pays
Principal	100-240 V~, - 10 % + 10 %, 50-60 Hz, 0,2 A
Secondaire	15 V CC, ± 5 %, 530 mA (max.) 8 Watt (max.) : de 0 à + 40 °C et 15 V CC, ± 5 %, 330 mA (max.) 5 Watt (max.) : de 0 à + 50 °C
Autres données	Indice de protection II, selon EN CEI 60950-1 jusqu'à 3 000 m au-dessus du niveau de la mer ; IP40 selon EN CEI 60529

Balance

Alimentation électrique	Uniquement via l'adaptateur CA Sartorius 6971790
Tension d'entrée	De 12,0 ... à 18,0 V CC
Puissance absorbée	2 W (en général)

Conditions ambiantes

Les spécifications s'appliquent en présence des conditions ambiantes suivantes :

Environnement	Pour une utilisation à l'intérieur exclusivement
Température ambiante *	De + 10 °C à + 30 °C
Capacité de fonctionnement	Garantie entre + 5 °C et + 45 °C
Stockage et transport	De - 10 °C à + 60 °C
Élévation	Jusqu'à 3 000 m au-dessus du niveau de la mer

Humidité relative** De 15 % à 80 % pour des températures allant jusqu'à 31 °C ; sans condensation, avec décroissance linéaire jusqu'à 50 % d'humidité relative à 40 °C et 20 % à 50 °C

Sécurité du matériel électrique En conformité avec EN 61010-1 CEI 61010-1. Exigences de sécurité pour le matériel électrique de mesure, de commande et de laboratoire - Partie 1 : Exigences générales

Compatibilité électromagnétique En conformité avec EN 61326-1 CEI 61326-1. Matériel électrique de mesure, de commande et de laboratoire - Exigences CEM - Partie 1 : Exigences générales

Immunité aux émissions Adapté à une utilisation en environnement industriel

Émission d'interférences Classe B (adapté à une utilisation dans les secteurs résidentiels et les secteurs reliés à un réseau basse tension qui alimente également les immeubles résidentiels). L'appareil peut donc être utilisé dans ces deux environnements.

Les balances vérifiées pour une utilisation en métrologie légale sont conformes aux exigences de la directive du Conseil 2009/23CE, EN 45501:1992, et OIML R76:2006.

* Pour les balances vérifiées pour une utilisation en métrologie légale selon les exigences européennes, consultez les informations sur la balance.

** Pour les balances vérifiées pour une utilisation en métrologie légale selon les exigences européennes, la législation s'applique.

Caractéristiques techniques

Équipements standard

Fonctions de l'APC	<ul style="list-style-type: none">– Contrôle de la conformité avec les limites de poids minimal de l'échantillon de l'USP - SQmin– Protection par mot de passe des paramètres de configuration– Calibrage et réglage interne entièrement automatiques selon un critère de température et de temps - isoCAL– Blocage temporaire du transfert des données vers l'imprimante ou l'ordinateur lorsque des résultats de pesage incertains sont détectés, tels qu'un résultat en dessous des limites de poids minimal de l'échantillon de l'USP, si la balance n'est pas à niveau ou qu'un calibrage - réglage isoCAL doit être effectué– Stockage de toutes les données des procédures de calibrage - Cal Audit Trail
Niveau de sécurité	Trois niveaux de sécurité configurables
Mise à niveau	Capteur de niveau optoélectronique intelligent avec alarme et guide utilisateur interactif pour une mise à niveau fiable
Calibrage	Calibrage interne isoCAL, calibrage externe
Unités de mesure sélectionnables ¹	Gramme, kilogramme, carat, livre, once, once troy, tael de Hong Kong, tael de Singapour, tael de Taïwan, grain, pennyweight, milligramme, pièce par livre, tael de Chine, momme, carat Autrichien, tola, baht, mesghal et Newton
Interface	Mini USB <ul style="list-style-type: none">– Reconnaissance automatique des modèles d'imprimante Sartorius YDP30 ou YDP40– Transfert direct des données vers les programmes Microsoft® Windows– Intervalle programmable pour la sortie des données– Protocoles de transfert de données SBI, xBPI, format tableau, format texte
Écran	Écran tactile avec interface utilisateur graphique Sartorius optimisée pour les utilisateurs en laboratoires pharmaceutiques
Applications standard intégrées	Pesée, masse volumique, pourcentage, pesage de contrôle, valeur maximum, comptage, pesée instable
Applications de laboratoire spéciales intégrées	Mélange, composants, statistiques, conversion
Langues	Anglais, français, allemand, hongrois, italien, polonais, portugais, russe, espagnol, turc, chinois, japonais, coréenne
Indice de protection	<ul style="list-style-type: none">– Finition du boîtier résistante aux produits chimiques– Cache de protection– Protection anti-poussière pour balances d'analyse
Système antivol	Cadenas Kensington et œillet de fixation pour chaîne ou câble

¹ Limitées pour les modèles vérifiés



Balances d'analyse Secura®

Modèle		224	124
Étendue de pesée	g	220	120
Précision de lecture	mg	0,1	0,1
Répétabilité (écart-type)	mg	0,1	0,1
Écart de linéarité	mg	0,2	0,2
Poids minimal selon l'USP, typique	g	0,12	0,12
Dérive de sensibilité entre + 10 et + 30 °C	± ppmK	1,5	1,5
Durée de stabilisation typique	s	2	2
isoCAL :			
– Variation de température	K	1,5	1,5
– Intervalle de temps	h	4	4
Résultat affiché (selon le niveau du filtre)	s	0,2	0,2
Taille du plateau de pesée	mm	Ø 90	Ø 90
Hauteur de la chambre de pesée	mm	209	209
Poids net, env.	kg	5,1	5,1
Dimensions, P x L x H	mm pouces	360 x 216 x 320 14,1 x 8,5 x 12,6	

Balances de précision Secura®

Modèle		613	513	313	213	6102	5102	3102	2102	1102	612
Étendue de pesée	g	610	510	310	210	6 100	5 100	3 100	2 100	1 100	610
Précision de lecture	mg	1	1	1	1	10	10	10	10	10	10
Répétabilité (écart-type)	mg	1	1	1	1	10	10	10	10	10	10
Écart de linéarité	mg	2	2	2	2	20	20	20	20	20	20
Poids minimum selon l'USP, typique	g	1,5	1,5	1,5	1,5	12	12	12	12	12	12
Dérive de sensibilité entre + 10 et + 30 °C	± ppmK	3	3	3	3	3	3	3	3	3	3
Durée de stabilisation typique	s	1	1	1	1	1	1	1	1	1	1
isoCAL :											
– Variation de température	K	2	2	4	4	2	2	4	4	4	4
– Intervalle de temps	h	6	6	12	12	6	6	12	12	24	24
Résultat affiché (selon le niveau du filtre)	s	0,1 0,2	0,1 0,2	0,1 0,2	0,1 0,2	0,1 0,2	0,1 0,2	0,1 0,2	0,1 0,2	0,1 0,2	0,1 0,2
Taille du plateau de pesée	mm	Ø 120	Ø 120	Ø 120	Ø 120	Ø 180	Ø 180	Ø 180	Ø 180	Ø 180	Ø 180
Hauteur de la chambre de pesée	mm	209	209	209	209	–	–	–	–	–	–
Poids net, env.	kg	5,1	5,1	5,1	5,1	5,2	5,2	5,2	5,2	5,2	5,2
Dimensions, P x L x H	mm pouces	360 x 216 x 320			360 x 216 x 95			14,1 x 8,5 x 3,75			

Modèles vérifiés avec attestation d'homologation type propre au pays

Balances d'analyse Secura®

Modèle		224-1x ¹	124-1x ¹
Classe de précision		Ⓘ	Ⓘ
Type ²		SQP-A	SQP-A
Max	g	220	120
Échelon d	mg	0,1	0,1
Échelon de vérification e	mg	1	1
Min	mg	10	10
Tare (soustractive)		< 100 % de l'étendue de pesée max.	
Poids minimal de l'échantillon selon l'USP, typique	g	0,12	0,12
Durée de stabilisation typique	s	2	2
isoCAL :			
- Variation de température	K	1,5	1,5
- Intervalle de temps	h	4	4
Résultat affiché (selon le niveau du filtre)	s	0,2	0,2
Taille du plateau de pesée	mm	∅ 90	∅ 90
Hauteur de la chambre de pesée	mm	209	209
Poids net, env.	kg	5,1	5,1
Dimensions, P x L x H	mm pouces	360 x 216 x 320 14,1 x 8,5 x 12,6	

Balances de précision Secura®

Modèle		613-1x ¹	513-1x ¹	313-1x ¹	213-1x ¹	6102-1x ¹	5102-1x ¹	3102-1x ¹	2102-1x ¹	1102-1x ¹	612-1x ¹
Classe de précision		Ⓙ	Ⓙ	Ⓙ	Ⓙ	Ⓙ	Ⓙ	Ⓙ	Ⓙ	Ⓙ	Ⓙ
Type ²		SQP-B	SQP-B	SQP-B	SQP-B	SQP-C	SQP-C	SQP-C	SQP-D	SQP-D	SQP-D
Max	g	610	510	310	210	6 100	5 100	3 100	2 100	1 100	610
Échelon d	mg	1	1	1	1	10	10	10	10	10	10
Échelon de vérification e	mg	10	10	10	10	100	100	100	100	100	100
Min	mg	20	20	20	20	500	500	500	500	500	500
Tare (soustractive)		< 100 % de l'étendue de pesée max.									
Poids minimal de l'échantillon selon l'USP, typique	g	1,5	1,5	1,5	1,5	12	12	12	12	12	12
Durée de stabilisation typique	s	1	1	1	1	1	1	1	1	1	1
isoCAL :											
- Variation de température	K	2	2	2	2	2	2	2	2	2	2
- Intervalle de temps	h	6	6	6	6	6	6	6	6	6	6
Résultat affiché (selon le niveau du filtre)	s	0,1 0,2	0,1 0,2	0,1 0,2	0,1 0,2	0,1 0,2	0,1 0,2	0,1 0,2	0,1 0,2	0,1 0,2	0,1 0,2
Taille du plateau de pesée	mm	∅ 120	∅ 120	∅ 120	∅ 120	∅ 180	∅ 180	∅ 180	∅ 180	∅ 180	∅ 180
Hauteur de la chambre de pesée	mm	209	209	209	209	-	-	-	-	-	-
Poids net, env.	kg	5,1	5,1	5,1	5,1	5,2	5,2	5,2	5,2	5,2	5,2
Dimensions, P x L x H	mm pouces	360 x 216 x 320 14,1 x 8,5 x 12,6						360 x 216 x 95 14,1 x 8,5 x 3,75			

¹ Termes possibles pour les modèles propres au pays :

x = CEU : balances vérifiées avec attestation d'homologation type CE D12-09-014 (pour l'Union européenne sauf la France, l'Italie et la Suisse)

x = CFR : balances vérifiées avec attestation d'homologation type CE D12-09-014 pour la France uniquement

x = CIT : balances vérifiées avec attestation d'homologation type CE D12-09-014 pour l'Italie uniquement

x = CCH : balances vérifiées avec attestation d'homologation type CE D12-09-014 pour la Suisse uniquement

x = NUS : homologation NTEP pour les États-Unis

x = CN : attestation d'homologation type CMC pour la Chine

x = OJP : balance avec attestation d'homologation type pour le Japon

x = OBR : balance avec attestation d'homologation type pour le Brésil

x = OAR : balance avec attestation d'homologation type pour l'Argentine

x = OKR : balance avec attestation d'homologation type pour la Corée du Sud

x = ORU : balance avec attestation d'homologation type pour la Russie

x = OIN : balance avec attestation d'homologation type pour l'Inde

x = OCA : balance avec attestation d'homologation type pour le Canada

² Tous les modèles avec « ...CN » : type « SQP »

Accessoires optionnels

Imprimantes et communication

Imprimante de laboratoire GLP haut de gamme	YDP30
– Papier pour imprimante de laboratoire GLP	69Y03285
– Étiquettes sans fin pour imprimante de laboratoire GLP	69Y03286
Imprimantes de laboratoire standard	YDP40
– Papier pour imprimante de laboratoire standard	69Y03287
Câble de données mini USB USB A	YCC04-D09
Câble de données mini USB RS232 à 9 broches	YCC03-D09

Général

Pack batterie pour balances de laboratoire standard	YRB11Z
Paravent pour balances avec précision de lecture de 10 mg	YD501SQP
Cache de protection pour balances avec précision de lecture de 1 mg ou 0,1 mg	6960SE01
Cache de protection pour balances avec précision de lecture de 10 mg	6960SE02
Protection anti-poussière pour balances d'analyse avec paravent	6960SE03
Certificat de poids minimal USP	84CGNA

Détermination de la masse volumique

Kit pour détermination de densité sur balances avec précision de lecture de 1 mg ou 0,1 mg	YDK03
Kit pour détermination de densité sur balances avec précision de lecture de 10 mg	YDK04

Poids de calibrage

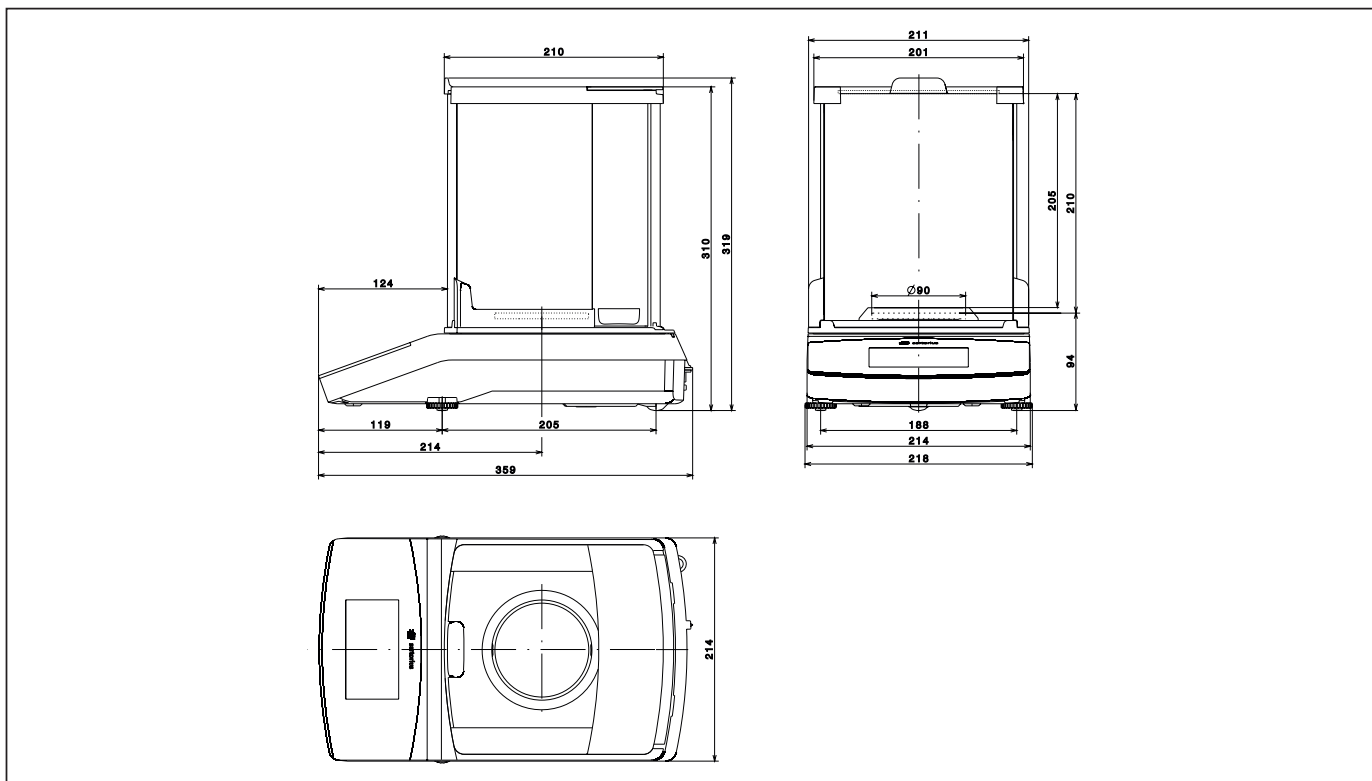
Calibrage des modèles de balance de laboratoire 224; 313; 213 – Poids à gorge de préhension Proof Line 200 g, OIML classe E2, avec homologation DAKKS	YCW522-AC-02
Calibrage du modèle de balance de laboratoire 124 – Poids à gorge de préhension Proof Line 100 g, OIML classe E2, avec homologation DAKKS	YCW512-AC-02
Calibrage du modèle de balance de laboratoire 613; 513; 612 – Poids à gorge de préhension Proof Line 500 g, OIML classe E2, avec homologation DAKKS	YCW552-AC-02
Calibrage du modèle de balance de laboratoire 6102; 5102 – Poids à gorge de préhension Proof Line 5 kg, OIML classe E2, avec homologation DAKKS	YCW652-AC-02
Calibrage des modèles de balance de laboratoire 3102; 2102 – Poids à gorge de préhension Proof Line 2 kg, OIML classe E2, avec homologation DAKKS	YCW622-AC-02
Calibrage du modèle de balance de laboratoire 1102 – Poids à gorge de préhension Proof Line 1 kg, OIML classe E2, avec homologation DAKKS	YCW612-AC-02



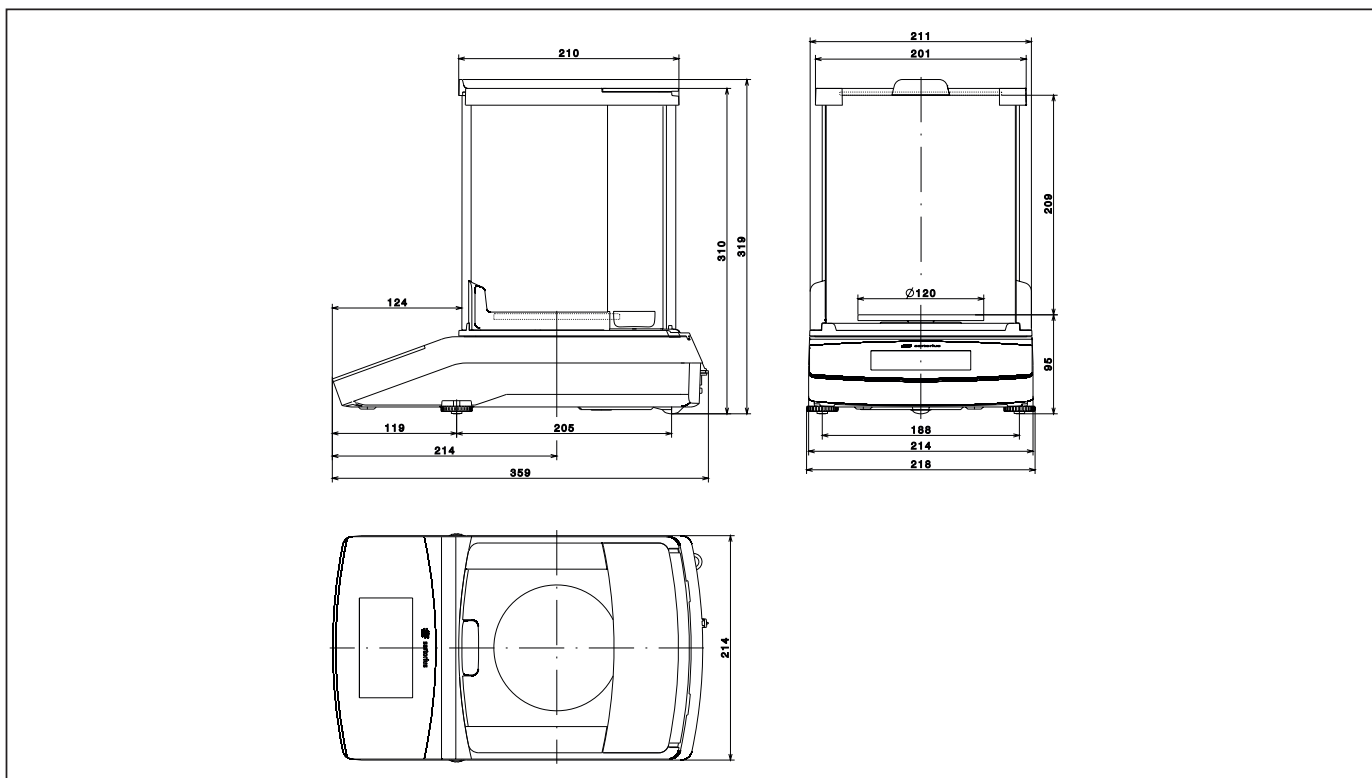
YDP30, imprimante de laboratoire GLP haut de gamme

Dessins techniques

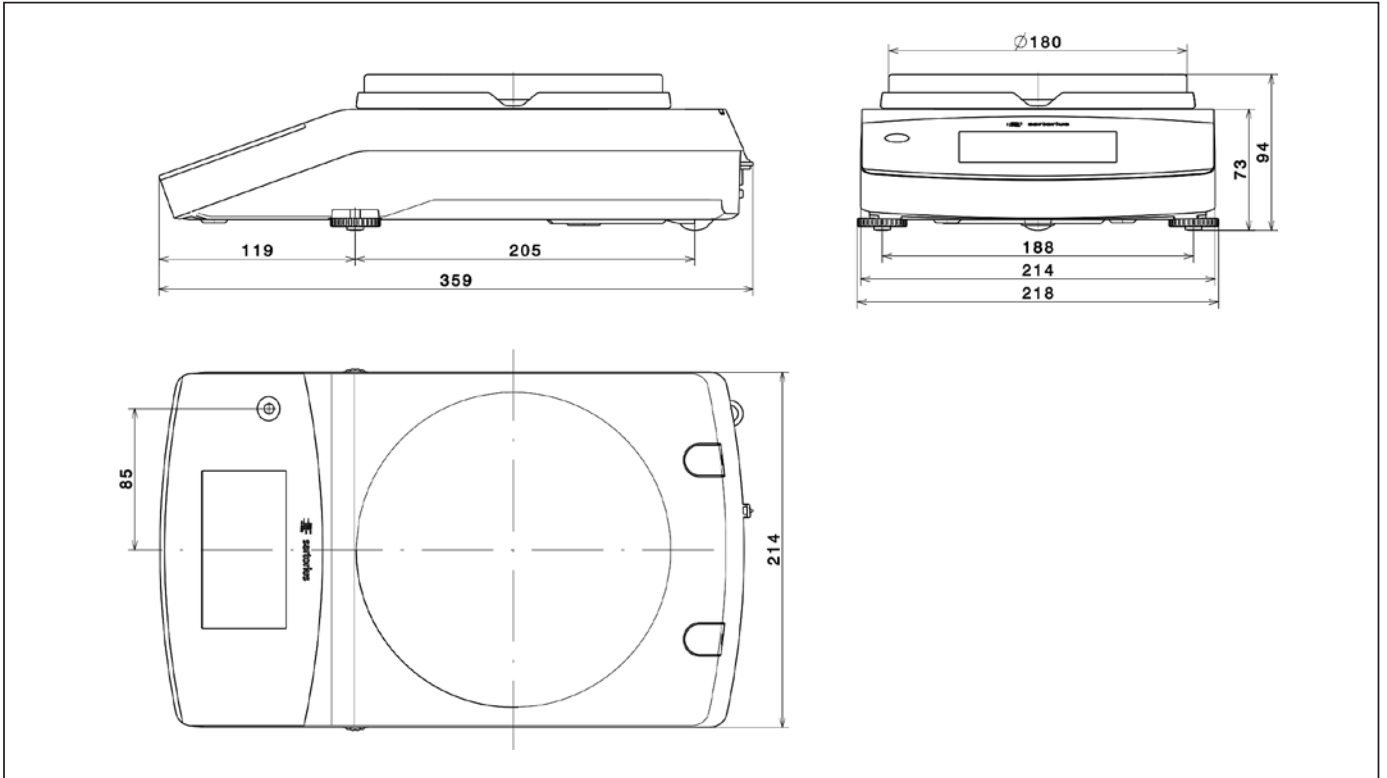
Modèles avec précision de lecture de 0,1 mg, en mm



Modèles avec précision de lecture de 1 mg, en mm



Modèles avec précision de lecture de ≥ 10 mg, en mm



Sales and Service Contacts

For further contacts, visit www.sartorius.com

Europe

Germany

Sartorius Lab Instruments
GmbH & Co. KG
Weender Landstrasse 94-108
37075 Goettingen

Phone +49.551.308.0
Fax +49.551.308.3289

France & Suisse Romande

Sartorius France S.A.S.
ZI Les Paluds
Avenue de Jouques - CS 31090
13781 Aubagne Cedex

Phone +33.442.845600
Fax +33.442.846545

Austria

Sartorius Austria GmbH
Franzosengraben 12
1030 Vienna

Phone +43.1.7965760.0
Fax +43.1.7965760.24

Belgium

Sartorius Belgium N.V.
Leuvensesteenweg, 248/B
1800 Vilvoorde

Phone +32.2.756.06.71
Fax +32.2.253.45.95

Finland & Baltics

Sartorius Biohit Liquid Handling Oy
Laippatie 1
00880 Helsinki

Phone +358.9.755.951
Fax +358.9.755.95.292

Hungary

Sartorius Hungária Kft.
Kagyló u. 5.
2092 Budakeszi

Phone +3623.457.227
Fax +3623.457.147

Ireland

Sartorius Ireland Ltd.
Unit 41, The Business Centre
Stadium Business Park
Ballycoolin Road
Dublin 11

Phone +353.1.8089050
Fax +353.1.8089388

Italy

Sartorius Italy S.r.l.
Via dell'Antella, 76/A
50012 Antella-Bagno a Ripoli (FI)

Phone +39.055.63.40.41
Fax +39.055.63.40.526

Poland

Sartorius Poland sp.z o.o.
ul. Wrzesinska 70
62-025 Kostrzyn

Phone +48.61.6473830
Fax +48.61.6473839

Russian Federation

LLC "Sartorius ICR"
and LLC "Biohit"
Uralskaya str. 4, Lit. B
199155, Saint-Petersburg

Phone +7.812.327.5.327
Fax +7.812.327.5.323

Spain & Portugal

Sartorius Spain S.A.
Offices in Madrid:
C/ Isabel Colbrand, 10-12, of. 70
28050 Madrid

Phone Spain +34.902.123.367
Phone Portugal +351.800.855.800
Fax Spain +34.91.358.84.85
Fax Portugal +351.800.855.799

Switzerland

Sartorius Mechatronics Switzerland AG
Ringstrasse 24a
8317 Tagelswangen (ZH)

Phone +41.44.746.50.00
Fax +41.44.746.50.50

U.K.

Sartorius UK Ltd.
Longmead Business Centre
Blenheim Road, Epsom
Surrey KT19 9QQ

Phone +44.1372.737159
Fax +44.1372.729927

America

USA

Sartorius Corporation
5 Orville Drive, Suite 200
Bohemia, NY 11716

Phone +1.631.254.4249
Toll-free +1.800.635.2906
Fax +1.631.254.4253

Argentina

Sartorius Argentina S.A.
Int. A. Ávalos 4251
B1605ECS Munro
Buenos Aires

Phone +54.11.4721.0505
Fax +54.11.4762.2333

Brazil

Sartorius do Brasil Ltda
Av. Dom Pedro I, 241
Bairro Vila Pires
Santo André
São Paulo
Cep 09110-001

Phone +55.11.4451.6226
Fax +55.11.4451.4369

Canada

Sartorius Canada Inc.
2179 Dunwin Drive #4
Mississauga, ON L5L 1X2

Phone +1.905.569.7977
Toll-Free +1.800.668.4234
Fax +1.905.569.7021

Mexico

Sartorius de México S.A. de C.V.
Circuito Circunvalación Poniente
No. 149
Ciudad Satélite
53100, Estado de México
México

Phone +52.5555.62.1102
Fax +52.5555.62.2942

Asia | Pacific

Australia

Sartorius Australia Pty. Ltd.
Unit 5, 7-11 Rodeo Drive
Dandenong South Vic 3175

Phone +61.3.8762.1800
Fax +61.3.8762.1828

China

Sartorius Scientific
Instruments (Beijing) Co., Ltd.
33 Yu An Road, Airport Industrial Park
Zone B,
Shunyi District, Beijing 101300,
P.R.China

Phone +86.10.8042.6300
Fax +86.10.8042.6486

Hong Kong

Sartorius Hong Kong Ltd.
Unit 1012, Lu Plaza
2 Wing Yip Street
Kwung Tong
Kowloon, Hong Kong

Phone +852.2774.2678
Fax +852.2766.3526

India

Sartorius Weighing India Pvt. Ltd.
#69/2-69/3, NH 48, Jakkasandra,
Nelamangala Tq
562 123 Bangalore, India

Phone +91.80.4350.5250
Fax +91.80.4350.5253

Japan

Sartorius Stedim Japan K.K.
4th Fl., Daiwa Shinagawa North Bldg.
8-11, Kita-Shinagawa 1-chome
Shinagawa-ku, Tokyo, 140-0001 Japan

Phone +81.3.4331.4300
Fax +81.3.4331.4301

Malaysia

Sartorius Malaysia Sdn. Bhd
Lot L3-E-3B, Enterprise 4
Technology Park Malaysia
Bukit Jalil
57000 Kuala Lumpur, Malaysia

Phone +60.3.8996.0622
Fax +60.3.8996.0755

Singapore

Sartorius Singapore Pte. Ltd
1 Science Park Road,
The Capricorn, #05-08A,
Singapore Science Park II
Singapore 117528

Phone +65.6872.3966
Fax +65.6778.2494

South Korea

Sartorius Korea Ltd.
8th Floor, Solid Space B/D,
PanGyoYeok-Ro 220, BunDang-Gu
SeongNam-Si, GyeongGi-Do, 463-400

Phone +82.31.622.5700
Fax +82.31.622.5799

Thailand

Sartorius (Thailand) Co. Ltd.
129 Rama 9 Road,
Huaykwang
Bangkok 10310

Phone +66.2643.8361-6
Fax +66.2643.8367



◀ www.sartorius.com